



Scher-Khan®

MAGICAR 13

СИСТЕМА ТРЕВОЖНОЙ СИГНАЛИЗАЦИИ ТРАНСПОРТНОГО СРЕДСТВА (СТСТС)

**РУКОВОДСТВО
ПО УСТАНОВКЕ**

Система тревожной сигнализации транспортного средства (СТСТС) **SCHER-KHAN MAGICAR 13** (далее система) соответствует обязательным требованиям в системе сертификации ГОСТ Р, предъявляемым к приборам охраны для автомобиля:

ГОСТ Р 41.97-99 Единообразные предписания, касающиеся официального утверждения систем тревожной сигнализации транспортных средств (СТСТС) и механических транспортных средств в отношении их систем тревожной сигнализации (СТС).

ГОСТ Р 50009-2000 Совместимость технических средств электромагнитная. Технические средства охранной сигнализации. Требования и методы испытаний.

Благодарим за приобретение двусторонней автомобильной охранной системы **SCHER-KHAN MAGICAR 13**.

Постоянные исследования и разработки нашей компании воплощают самые передовые идеи и служат для удовлетворения всех потребностей пользователей наших систем.

Система **SCHER-KHAN MAGICAR 13** является сложным электронным оснащением автомобиля. От его функционирования и правильной установки зависит безопасность Вашей жизни, здоровья и дорожной обстановки, качество работы близкорасположенной радиоэлектронной аппаратуры и средств связи. Доверяйте установку системы только специализированным сервисным станциям. В период эксплуатации периодически проверяйте правильность функционирования системы.

ВНИМАНИЕ!

При покупке проверьте правильность заполнения гарантийного талона. Фирма-производитель и поставщик системы не несут ответственности за любое игнорирование пунктов руководств по установке и эксплуатации, а также за ошибки, допущенные при установке.

Если возникли проблемы, связанные с функционированием системы, пожалуйста, незамедлительно обратитесь в сервисный центр для диагностики или за консультацией.

Производитель оставляет за собой право вносить изменения в конструкцию системы в целях улучшения потребительских свойств.

НАЗНАЧЕНИЕ SCHER-KHAN MAGICAR 13

Система SCHER-KHAN MAGICAR 13 является автомобильной сигнализацией с возможностью управления по радиоканалу посредством брелока-коммуникатора с жидкокристаллическим дисплеем. Система осуществляет двусторонний обмен информацией между брелоком-коммуникатором и процессорным блоком. Дистанционное управление системой и прием тревожных сообщений осуществляется на расстоянии до 2000 м. Система имеет возможность реализации автоматического запуска двигателя. Система предназначена для работы на автомобилях с напряжением бортовой сети 12 В и предусматривает возможность подключения к штатной шине данных CAN и K-line автомобиля. Защита процессорного блока, датчика удара и наклона, антенного блока выполнена по стандарту IP-40 и предусматривает установку в салоне автомобиля. Сирена выполнена по стандарту IP-65 и может быть установлена в моторном отсеке, вдали от выпускного коллектора и высоковольтных систем.

ВНИМАНИЕ!

Нежелательно использование функции автоматического запуска двигателя на автомобилях со съемным верхом (кабриолет и т. п.). Предупреждайте пользователя о недопустимости использования функции автоматического запуска двигателя с находящимися в салоне автомобиля людьми или животными, а также при открытых окнах автомобиля.

СОДЕРЖАНИЕ

НАЗНАЧЕНИЕ SCHER-KHAN MAGICAR 13.....	3
КОМПЛЕКТ ПОСТАВКИ	4
ПЕРЕЧЕНЬ ФУНКЦИЙ	5
Функции брелока-коммуникатора.....	5
Функции процессорного блока	6
ТЕХНИЧЕСКИЕ ПАРАМЕТРЫ.....	8
МЕРЫ ПРЕДОСТОРОЖНОСТИ ПРИ МОНТАЖЕ СИСТЕМЫ.....	9
УСТАНОВКА ОСНОВНЫХ КОМПОНЕНТОВ.....	10
Установка процессорного блока	10
Установка антенного блока.....	11
Установка сирены	11

Установка датчиков капота и багажника	11
Установка датчика удара и наклона	12
Установка дополнительного датчика	12
ПОДКЛЮЧЕНИЕ СИСТЕМЫ	12
Назначение проводов	12
НАСТРОЙКА СИСТЕМЫ	26
Подготовка брелока-коммуникатора к работе	26
Программирование брелоков	26
Выбор программы CAN	34
НАСТРОЙКА ПАРАМЕТРОВ АВТОЗАПУСКА ДВИГАТЕЛЯ	35
Рекомендации по реализации автоматического запуска двигателя	35
Программирование тахометрического сигнала	37
Программирование типа коробки передач	37
ПРОГРАММИРОВАНИЕ ФУНКЦИЙ С ПОМОЩЬЮ БРЕЛОКА	38
Меню программируемых функций № 1	39
Меню программируемых функций № 2	51
Меню программируемых функций № 3	70

КОМПЛЕКТ ПОСТАВКИ

Указанный комплект поставки является базовым и может быть расширен в соответствии с пожеланием покупателя дополнительными компонентами.

Наименование	Количество
Руководство по эксплуатации	1
Руководство по установке	1
Памятка	1
Процессорный блок SCHER-KHAN MAGICAR 13	1
Брелок-коммуникатор	1
Дополнительный брелок	1
10-контактный силовой разъем с кабелем и тремя предохранителями (белый разъем CN1)	1
4-контактный силовой разъем с кабелем и предохранителем (белый разъем CN2)	1
6-контактный силовой разъем с кабелем и двумя предохранителями (белый разъем CN3)	1

16-контактный разъем слаботочных подключений (белый разъем CN4)...	1
4-контактный разъем подключения к шине CAN и K-line с кабелем (синий разъем CN5).....	1
Антенный модуль с кабелем (6-контактный синий разъем CN7)	1
Датчик температуры с кабелем (2-контактный белый разъем CN8).....	1
Датчик удара и наклона с кабелем (4-контактный красный разъем CN9) ..	1
4-контактный разъем подключения дополнительного датчика с кабелем (зеленый разъем CN10).....	1
Концевой датчик капота/багажника с проводом	1
Реле блокировки с колодкой.....	1
Сирена	1
Наклейка под антенный блок.....	2
Наклейка на стекло.....	2
Карта владельца системы SCHER-KHAN.....	1
Зарядное устройство для брелока-коммуникатора от сети 220 В.....	1

Дополнительные компоненты SCHER-KHAN MAGICAR 13

Дополнительные компоненты не входят в комплект поставки и приобретаются отдельно.

- Брелок-коммуникатор SCHER-KHAN MAGICAR 13 (с дисплеем)*
- Брелок SCHER-KHAN MAGICAR 13 (без дисплея)*
- Модуль обхода иммобилайзера SCHER-KHAN BP-2
- Модуль обхода иммобилайзера SCHER-KHAN BP-3
- Модуль обхода иммобилайзера CARMEGA BIS-140

** Процессорный блок может помнить коды только трех брелоков.*

ПЕРЕЧЕНЬ ФУНКЦИЙ

ФУНКЦИИ БРЕЛОКА-КОММУНИКАТОРА

- Многофункциональный 5-кнопочный брелок-коммуникатор с жидкокристаллическим дисплеем
- Защита от перехвата кодовых посылок MAGIC CODE™ PRO 4
- Мультиканальный режим работы радиоканала
- Включение и выключение режима охраны разными кнопками
- Аудиовизуальное подтверждение выполняемых команд
- Вибрационный вызов

- Дальняя связь с процессорным блоком (до 2000 м)
- Синхронизация показаний всех брелоков, записанных в память системы
- Дисплей с поддержкой текстовых сообщений
- Индикация уровня сигнала обратной связи
- Возможность управления вторым автомобилем
- Автоматическая подсветка дисплея
- Индикация разряда батареи брелока
- Индикация температуры в салоне автомобиля (при опросе)
- Индикация напряжения аккумуляторной батареи автомобиля (при опросе)
- Индикация напряжения батареи брелока (при опросе)
- Режим энергосбережения Battery Save Mode
- Индикация текущего времени
- Функция будильника
- Функция парковочного таймера
- Индикация времени работы двигателя в режимах автоматического запуска, Pit-Stop и «Турбо»
- Программирование времени автоматического запуска двигателя (с точностью до минуты)
- Звуковой и визуальный режим напоминания о получении тревожного сообщения
- Блокировка клавиатуры брелока
- Оперативное, с брелока, программирование всех функций системы
- Встроенная аккумуляторная батарея

ФУНКЦИИ ПРОЦЕССОРНОГО БЛОКА

- Возможность подключения к шине CAN и K-line автомобиля для чтения и передачи данных
- Возможность работы в режиме SLAVE (управление с помощью штатного брелока автомобиля) при подключении к шине данных CAN или K-line
- Цифровой датчик удара и наклона с дистанционной регулировкой чувствительности
- Возможность реализации функции автоматического запуска двигателя на автомобилях с автоматической или механической коробкой передач
- Работа системы запуска как с бензиновыми, так и с дизельными двигателями
- Запуск двигателя по команде с брелока

- Автоматический запуск двигателя каждые 2, 4 или 8 часов
- Автоматический запуск двигателя в заранее заданное время каждые 24 часа
- Отслеживание запуска двигателя по сигналам тахометра или генератора
- Автоматический запуск двигателя с учетом температуры, напряжения бортовой сети или по команде внешнего устройства
- Возможность реализации автоматического запуска на автомобилях, оснащенных кнопкой Start/Stop
- Персональный код для снятия системы с охраны при утере брелока (PIN 1-код)
- Персональный код для доступа в салон автомобиля при утере ключа (PIN 2-код)
- Двухшаговое отключение охраны с применением персонального кода
- Режим охраны автомобиля с работающим двигателем
- Режим охраны без предупредительных сигналов сирены, без тревожных сигналов сирены (программируемая функция)
- Функция «Свободные руки» для автоматической постановки/снятия с охраны при удалении/приближении владельца к автомобилю
- Силовой выход управления центральным замком автомобиля
- Приоритетное отпирание двери водителя (программируемая функция)
- Перепрограммируемый силовой дополнительный канал № 6
- Силовой выход управления аварийной сигнализацией (две цепи)
- Программирование типа внешнего реле блокировки
- Семь универсальных программируемых каналов управления дополнительными устройствами с возможностью изменения алгоритмов работы
- Автоматическое управление замками дверей при включении и выключении зажигания, по сигналу тахометра или при наборе скорости
- Режим «Турбо» с изменяемым временем охлаждения турбины двигателя
- Режим Pit-Stop
- Отслеживание интенсивности работы двигателя по тахометрическому сигналу
- Автоматическая постановка на охрану (программируемая функция)
- Автоматический возврат в режим охраны, если не была открыта дверь (программируемая функция)
- Предупреждение аварийной сигнализацией об открытой двери (программируемая функция)
- Режим «Паника» или JackStop™

ТЕХНИЧЕСКИЕ ПАРАМЕТРЫ

ЭКСПЛУАТАЦИОННЫЕ ПАРАМЕТРЫ

Процессорный блок	Параметр	
	Значение	Мин. / Макс.
Напряжение питания	9 В	18 В
Ток потребления в дежурном режиме	15 мА	25 мА
Диапазон рабочих температур	-40 °С	+85 °С
Вес	140 г	
Габариты	121 x 85 x 25 мм	

ЭЛЕМЕНТЫ ПИТАНИЯ

Потребитель	Напряжение и тип элемента	Время работы от одного комплекта элементов питания
Процессорный блок	12 В (автомобильный аккумулятор)	Ограничено сроком службы АКБ автомобиля
Брелок-коммуникатор	Встроенный аккумулятор	Около 2 недель (от одной зарядки)*
Брелок без дисплея	6 В (две батареи CR2016)	Около 3-х лет*

** В таблице приведено среднее значение. Время работы брелока от одного комплекта элементов питания зависит от интенсивности пользования брелоком, качества элемента питания и режимов работы брелока.*

ВНИМАНИЕ!

Применяйте только качественные элементы питания. Использование элемента питания низкого качества может привести не только к сокращению срока службы брелока, но и к его повреждению.

МЕРЫ ПРЕДОСТОРОЖНОСТИ ПРИ МОНТАЖЕ СИСТЕМЫ

- Перед установкой системы внимательно изучите данное руководство
- При прокладке проводов собирайте их в жгуты, защищайте изоляционной лентой и (или) пластиковой гофрированной трубкой. Для повышения скрытности установки рекомендуется выбирать защиту проводки системы подобную примененной в автомобиле, на который она устанавливается
- Прокладка проводов подключения процессорного блока должна производиться в местах прокладки штатной проводки автомобиля
- Подключение процессорного блока к шине данных CAN должно производиться только после выбора требуемой программы CAN
- При установке исполнительных устройств на подвижные части автомобиля (двери, багажник, капот и т. д.) и при переходе от неподвижных частей прокладывайте провода только в специально предназначенных для этого трубках
- При прокладке проводов не допускайте их пережима панелями обивки салона
- Не допускайте перегиба проводов через острые кромки металлических панелей автомобиля
- При прокладке проводов из салона в моторный отсек или багажник автомобиля используйте штатные места прокладки проводов или специально предназначенные для этого проходные втулки
- При необходимости удлинить провод используйте провод такого же или большего сечения
- Все компоненты системы (кроме сирены, которая имеет защиту по стандарту IP-65) выполнены по стандарту IP-40. Выбор места для установки компонентов должен исключать возможность проникновения внутрь технологических жидкостей и атмосферной влаги
- Все блоки и датчики необходимо располагать разъемами вниз или в сторону. Для исключения попадания влаги в корпус блока кабели должны иметь провис
- Не устанавливайте компоненты системы в местах сильного нагрева (элементы охлаждения двигателя, климатической установки)
- Компоненты и провода не должны препятствовать работе подвижных компонентов автомобиля
- При установке датчиков открытия капота и багажника свободный ход штоков датчиков должен быть не менее 5 мм. Такая установка

предотвратит ложное срабатывание датчиков. При парковке на неровной поверхности возможны деформации кузова автомобиля

- Датчик удара и наклона следует крепить большим основанием на горизонтальной жесткой поверхности. Не устанавливайте датчик удара и наклона на пластиковых панелях. Их температурная деформация при нагреве или остывании может приводить к ложным срабатываниям датчика.
- Сирена, устанавливаемая в моторном отсеке, не должна располагаться близко к выпускному коллектору, высоковольтным цепям зажигания и головного света автомобиля. Сирена должна устанавливаться излучателем вниз или в сторону для исключения скопления влаги. Доступ к сирене извне автомобиля должен быть исключен

ВНИМАНИЕ!

При несоблюдении мер предосторожности производитель не несет ответственности за возможные последствия (повреждение автомобиля, нарушение работы штатного электрооборудования и т. п.).

УСТАНОВКА ОСНОВНЫХ КОМПОНЕНТОВ

УСТАНОВКА ПРОЦЕССОРНОГО БЛОКА

Выберите место для установки процессорного блока в салоне (например, за или под приборной панелью) и закрепите его при помощи пластиковых стяжек или двусторонней липкой основы.

ВНИМАНИЕ!

Так как корпус блока негерметичен, не устанавливайте процессорный блок в моторном отсеке. Избегайте установки блока непосредственно на электронные компоненты автомобиля. Эти компоненты могут быть источниками радиопомех.

УСТАНОВКА АНТЕННОГО БЛОКА

Антенный блок может быть установлен в углу лобового стекла. На корпусе антенного блока расположена служебная кнопка, а внутри корпуса расположен датчик вызова владельца и световой индикатор состояния. При монтаже антенного блока убедитесь, что служебная кнопка и датчик вызова будут легко доступны. Расстояние от антенны до ближайшей металлической поверхности должно быть не менее 50 мм. Перед установкой антенного блока следует обезжирить поверхность стекла. Температура стекла при монтаже должна быть не менее +10 °С. При установке антенного блока на стекло используйте наклейку под антенный блок, входящую в комплект поставки. При прокладке провода от антенного блока к процессорному блоку следите за тем, чтобы не передавить провод панелями или фиксаторами обивки. Регулировка чувствительности датчика вызова производится дистанционно при помощи брелока-коммуникатора.

УСТАНОВКА СИРЕНЫ

Для установки сирены выберите место в моторном отсеке, которое хорошо защищено от доступа извне автомобиля. Не размещайте сирену рядом с сильно нагревающимися узлами или подвижными компонентами. Для предотвращения скапливания влаги или грязи излучатель сирены должен быть направлен вниз или в сторону. Предупредите пользователя системы, что при мойке автомобиля необходимо защищать сирену от прямого попадания струй воды высокого давления.

УСТАНОВКА ДАТЧИКОВ КАПОТА И БАГАЖНИКА

Для охраны капота и багажника необходимо установить два датчика (концевых выключателя) при отсутствии штатных. Эти датчики должны быть установлены на металлическую поверхность автомобиля, имеющую хороший контакт с кузовом. Важно выбрать такое место, где исключается возможность проникновения и (или) скопления воды. Выбирайте места, которые при закрытых капоте и багажнике защищены резиновыми уплотнениями. Не устанавливайте датчики на водостоках. Датчики могут быть установлены с помощью скобы или в монтажном отверстии соответствующего размера. Помните, что при правильной установке подвижный шток датчика должен иметь свободный ход не менее 5 мм при закрытии капота или багажника. Датчик в багажном отделении не должен мешать погрузке и выгрузке багажа, а датчик под капотом – техническому обслуживанию автомобиля.

УСТАНОВКА ДАТЧИКА УДАРА И НАКЛОНА

Выберите место на прочной горизонтальной поверхности в салоне и установите датчик удара и наклона при помощи двух винтов (пластиковых стяжек или двусторонней липкой основы). Допускается монтаж датчика удара и наклона под углом не более 10° к горизонту. При прокладке провода от датчика удара и наклона к процессорному блоку сигнализации следите за тем, чтобы не передавить провод панелями или фиксаторами обивки. Регулировка чувствительности датчика удара и наклона производится дистанционно при помощи брелока-коммуникатора.

УСТАНОВКА ДОПОЛНИТЕЛЬНОГО ДАТЧИКА

Выберите место в соответствии с назначением датчика и рекомендациями производителя датчика. Убедитесь в наличии свободного доступа к датчику для его регулировки, если она может потребоваться. Покажите пользователю место установки дополнительного датчика и объясните способ регулировки его чувствительности. При прокладке провода от дополнительного датчика к процессорному блоку сигнализации следите за тем, чтобы не передавить провод панелями или фиксаторами обивки. Активным уровнем для срабатывания системы от дополнительного датчика является потенциал массы.

ПОДКЛЮЧЕНИЕ СИСТЕМЫ

НАЗНАЧЕНИЕ ПРОВОДОВ

В этом разделе описано назначение проводов системы при её аналоговом подключении к бортовой сети автомобиля. При подключении системы к шинам данных CAN и K-line автомобиля с использованием индивидуальной программы CAN назначение отдельных входов и выходов системы может быть изменено. В этом случае их новое назначение приводится в индивидуальной карте установки.

10-КОНТАКТНЫЙ РАЗЪЕМ СNI

1. Серый/Белый провод: (+12 В или МАССА, 10 А)

Вывод «НР-контакт встроенного реле дополнительного канала № 6»

Этот провод является выводом НР-контакта встроенного реле дополнительного канала № 6. Дополнительный канал № 6 может функционировать как выход отпирания замка багажника, дистанционно управляемый силовой выход с отключением датчика удара и наклона на всё время активности канала или как выход встроенного CAN-модуля. Дополнительный канал № 6 также может быть использован для имитации нажатия педали тормоза на тех автомобилях, где это необходимо для осуществления автоматического запуска двигателя. Назначение дополнительного канала № 6 определяется значениями программируемых функций 2-21 и 3-7 (см. стр. 53). Примеры использования встроенного реле дополнительного канала № 6 показаны на схемах 2, 3 и 16 (см. стр. 30 и 33). Максимальный ток по этому выводу не должен превышать 10 А.

2. Серый/чёрный провод: (+12 В или МАССА, 10 А)

Вывод «НЗ-контакт встроенного реле дополнительного канала № 6»

Этот провод является выводом НЗ-контакта встроенного реле дополнительного канала № 6. Дополнительный канал № 6 может функционировать как выход отпирания замка багажника, дистанционно управляемый силовой выход с отключением датчика удара и наклона на всё время активности канала или как выход встроенного CAN-модуля. Дополнительный канал № 6 также может быть использован для имитации нажатия педали тормоза на тех автомобилях, где это необходимо для осуществления автоматического запуска двигателя. Назначение дополнительного канала № 6 определяется значениями программируемых функций 2-21 и 3-7 (см. стр. 53 и 71). Максимальный ток по этому выводу не должен превышать 10 А.

3. Фиолетовый провод: (+12 В или МАССА, 7,5 А)

Выход 1 на аварийную сигнализацию

Этот провод является выводом НР-контакта встроенного реле аварийной сигнализации и обеспечивает работу аварийной сигнализации автомобиля от охранной системы. Также это реле может быть использовано в качестве силового выхода встроенного CAN-модуля. Назначение этого реле определяется значением программируемой функции 3-5 (см. стр. 70). При использовании

этого реле в качестве реле аварийной сигнализации подключите фиолетовый провод к левой цепи аварийной сигнализации, где появляется +12 В или МАССА при включении указателя поворота налево. Полярность сигнала на этом проводе зависит от точки подключения красного/белого провода разъёма CN1. Максимальный ток по этому выходу не должен превышать 7,5 А.

4. Фиолетовый провод: (+12 В или МАССА, 7,5 А)

Выход 2 на аварийную сигнализацию

Этот провод является выводом НР-контакта встроенного реле аварийной сигнализации и обеспечивает работу аварийной сигнализации автомобиля от охранной системы. Также это реле может быть использовано в качестве силового выхода встроенного CAN-модуля. Назначение этого реле определяется значением программируемой функции 3-5 (см. стр. 70). При использовании этого реле в качестве реле аварийной сигнализации подключите фиолетовый провод к правой цепи аварийной сигнализации, где появляется +12 В или МАССА при включении указателя поворота направо. Полярность сигнала на этом проводе зависит от точки подключения красного/белого провода разъёма CN1. Максимальный ток по этому выходу не должен превышать 7,5 А.

5. Красный/белый провод: (+12 В или МАССА, 15 А)

Вход «Питание цепей аварийной сигнализации»

Этот провод является выводом общего контакта встроенного реле аварийной сигнализации и обеспечивает питание выхода 1 и выхода 2 аварийной сигнализации. Также это реле может быть использовано в качестве силового выхода встроенного CAN-модуля. Назначение этого реле определяется значением программируемой функции 3-5 (см. стр. 70). Подключите красный/белый провод к положительной или отрицательной клемме аккумуляторной батареи в зависимости от требуемой полярности сигналов на выходах аварийной сигнализации. Максимальный ток по этому выходу не должен превышать 15 А.

6. Серый провод: (+12 В или МАССА, 10 А)

Вывод «Общий контакт встроенного реле дополнительного канала № 6»

Этот провод является выводом общего контакта встроенного реле дополнительного канала № 6. Дополнительный канал № 6 может функционировать как выход отпирания замка багажника, дистанционно управляемый силовой выход с отключением датчика удара и наклона на

всё время активности канала или как выход встроенного CAN-модуля. Дополнительный канал № 6 также может быть использован для имитации нажатия педали тормоза на тех автомобилях, где это необходимо для осуществления автоматического запуска двигателя. Назначение дополнительного канала № 6 определяется значениями программируемых функций 2-21 и 3-7 (см. стр. 53 и 71). Максимальный ток по этому выводу не должен превышать 10 А.

7. Коричневый провод: (+12 В, 2 А)

Выход на сирену

Этот провод предназначен для подключения сирены. На этом проводе появляется напряжение +12 В при активации выхода на сирену. Протяните коричневый провод через резиновую втулку в моторный отсек к месту установки сирены. При подключении к неавтономной сирене подсоедините коричневый провод к проводу питания сирены и надёжно подсоедините чёрный провод сирены к МАССЕ. При подключении к автономной сирене подсоедините коричневый провод к проводу положительного триггера сирены, отрицательный неиспользуемый триггер сирены соедините с проводом питания сирены и надёжно подсоедините чёрный провод сирены к МАССЕ. Максимальный ток по этому выводу не должен превышать 2 А.

8. Белый провод: (МАССА, 500 мА)

Выход «Статус автозапуска»

Этот провод предназначен для подключения обходчика иммобилайзера. На этом проводе появляется потенциал МАССА при работе системы в режимах автоматического запуска, резервирования запуска, «Турбо» и Pit-Stop. Максимальный ток по этому выводу не должен превышать 500 мА.

9. Чёрный провод: (МАССА)

Вход процессорного блока

Этот провод обеспечивает подачу постоянного потенциала МАССА на процессорный блок системы. Подключите чёрный провод к отрицательной клемме аккумуляторной батареи или к заземлённым частям автомобиля.

10. Красный провод: (+12 В, 5 А)

Вход «Питание процессорного блока»

Этот провод обеспечивает постоянное питание +12 В процессорного блока системы. Подключите красный провод к положительной клемме аккумуляторной батареи.

4-КОНТАКТНЫЙ РАЗЪЕМ CN2

Этот разъём служит для организации силовых цепей автоматического запуска двигателя.

1. Зеленый провод: (+12 В или МАССА, 20 А) Выход «Зажигание 1»

Этот провод подает питание на провод «Зажигание 1» замка зажигания в режимах автоматического запуска, резервирования запуска, «Турбо» и Pit-Stop. Подключите зеленый провод к проводу замка зажигания, на котором появляется сигнал в положении ON (Вкл.) и не пропадает при вращении стартера. Полярность сигнала на этом проводе зависит от точки подключения красного/чёрного провода разъёма CN2. Максимальный ток по этому выходу не должен превышать 20 А.

2. Белый провод: (+12 В или МАССА, 25 А) Выход «Аксессуары/Зажигание 2»

Этот провод подает питание на провод «Аксессуары» или «Зажигание 2» замка зажигания в режимах автоматического запуска, резервирования запуска, «Турбо» и Pit-Stop. Назначение этого выхода определяется значением программируемой функции 2-20 (см. стр. 53). Подключите белый провод к проводу замка зажигания, на котором появляется сигнал в положениях ACC и ON (Вкл.) и исчезает при вращении стартера, если необходимо запитать цепь «Аксессуары». Подключите белый провод к проводу замка зажигания, на котором появляется сигнал в положениях ACC и ON (Вкл.) и не исчезает при вращении стартера, если необходимо запитать цепь «Зажигание 2». Полярность сигнала на этом проводе зависит от точки подключения красного/чёрного провода разъёма CN2. Максимальный ток по этому выходу не должен превышать 25 А.

3. Красный/чёрный провод: (+12 В или МАССА, 30 А) Выход «Питание цепей автоматического запуска двигателя»

Этот провод обеспечивает питание силовых выходов «Зажигание 1», «Аксессуары» и «Стартер» разъёма CN2. Подключите красный/чёрный провод к положительной или отрицательной клемме аккумуляторной батареи в зависимости от требуемой полярности сигналов на выходах автоматического запуска двигателя. При организации цепей автоматического запуска учитывайте, что суммарный ток по этому входу не должен превышать 30 А.

4. Жёлтый провод: (+12 В или МАССА, 20 А) Выход «Стартер»

Этот провод подает питание на провод «Стартер» замка зажигания в режиме автоматического запуска. Подключите жёлтый провод к проводу замка зажигания, на котором появляется сигнал в положении START (при вращении стартера) после реле блокировки стартера. Полярность сигнала на этом проводе зависит от точки подключения красного/чёрного провода разъёма CN2. Максимальный ток по этому выходу не должен превышать 20 А.

6-КОНТАКТНЫЙ РАЗЪЕМ CN2

К выводам данного разъёма подключены контакты двух встроенных силовых реле. Эти реле предназначены для управления модулем центрального замка автомобиля или непосредственно электроприводами замков дверей. Также эти реле могут быть использованы в качестве силовых выходов встроенного CAN-модуля. Назначение этих реле определяется значением программируемых функций 2-4 и 3-4 (см. стр. 51 и 70). Примеры использования встроенных реле для управления замками дверей показаны на схемах 4-9 (см. стр. 30-32). Максимальный ток по каждому из выводов реле не должен превышать 15 А.

**1. Зелёный/белый провод: (+12 В или МАССА, 15 А)
Вывод нормально разомкнутого (НР) контакта встроенного реле запираения центрального замка автомобиля**

2. Зелёный провод: (+12 В или МАССА, 15 А) Вывод общего контакта встроенного реле запираения центрального замка автомобиля

**3. Зелёный/чёрный провод: (+12 В или МАССА, 15 А)
Вывод нормально замкнутого (НЗ) контакта встроенного реле запираения центрального замка автомобиля**

**4. Жёлтый/белый провод: (+12 В или МАССА, 15 А)
Вывод нормально разомкнутого (НР) контакта встроенного реле отпирания центрального замка автомобиля**

**5. Жёлтый провод: (+12 В или МАССА, 15 А)
Вывод общего контакта встроенного реле отпирания центрального замка автомобиля**

**6. Жёлтый/чёрный провод: (+12 В или МАССА, 15 А)
Вывод нормально замкнутого (НЗ) контакта встроенного реле отпирания центрального замка автомобиля**

16-КОНТАКТНЫЙ РАЗЪЕМ CN4

1. Жёлтый/синий провод: (МАССА, 250 МА)

Выход дополнительного канала № 5

Этот провод является отрицательным выходом дополнительного канала № 5. Дополнительный канал № 5 может функционировать как выход общего назначения, активация которого связана с системными событиями, определяемыми значением программируемой функции 2-19 (см. стр. 53), а также как слаботочный выход «Аксессуар» или «Зажигание 2» в режимах автоматического запуска, резервирования запуска, «Турбо» и Pit-Stop. Назначение этого выхода определяется значением программируемых функций 2-14 и 2-20 (см. стр. 52 и 53). Это транзисторный выход отрицательной полярности. Максимальный ток по этому выходу не должен превышать 250 мА. Используйте внешнее дополнительное реле в тех случаях, когда требуемый ток превышает нагрузочную способность дополнительного канала.

2. Жёлтый провод: (МАССА, 250 МА)

Выход дополнительного канала № 3

Этот провод является отрицательным выходом дополнительного канала № 3. Дополнительный канал № 3 может функционировать как выход общего назначения, активация которого связана с системными событиями, определяемыми значением программируемой функции 2-17 (см. стр. 53), а также как слаботочный выход «Стартер» в режимах автоматического запуска. Назначение этого выхода определяется значением программируемой функции 2-14 (см. стр. 52). Это транзисторный выход отрицательной полярности. Максимальный ток по этому выходу не должен превышать 250 мА. Используйте внешнее дополнительное реле в тех случаях, когда требуемый ток превышает нагрузочную способность дополнительного канала.

3. Белый провод: (МАССА, 250 МА)

Выход дополнительного канала № 1

Этот провод является отрицательным выходом дополнительного канала № 1. Дополнительный канал № 1 может управляться с брелока, функционировать как выход общего назначения, активация которого связана с системными событиями, а также может быть использован как выход встроенного CAN-модуля. Назначение этого выхода определяется значением программируемых функций 2-15 и 3-6 (см. стр. 53 и 71). Это транзисторный выход отрицательной полярности. Максимальный ток

по этому выходу не должен превышать 250 мА. Используйте внешнее дополнительное реле в тех случаях, когда требуемый ток превышает нагрузочную способность дополнительного канала.

4. Голубой/чёрный провод: (МАССА)

Вход датчика стояночного тормоза

Этот провод является отрицательным входом датчика стояночного тормоза и служит для определения его состояния. Подключите голубой/чёрный провод к проводу штатного датчика стояночного тормоза, на котором появляется МАССА при его задействовании. Отсутствие потенциала МАССА на этом входе запрещает работу системы в режимах автоматического запуска, резервирования запуска, «Турбо» и Pit-Stop. Этот вход также может быть использован как отрицательный вход встроенного CAN-модуля. Назначение этого входа определяется значением программируемой функций 3-11 (см. стр. 71).

5. Коричневый/чёрный провод: (МАССА)

Вход датчика капота

Этот провод является отрицательным входом датчика капота. Установите датчик под капотом автомобиля и подключите к нему коричневый/чёрный провод. Допускается подключение этого провода к штатному датчику открытия капота, на котором появляется МАССА при его открытии. Если штатный датчик управляет включением освещения капота независимо от того, включены габаритные огни или нет, то применять диодную развязку не нужно. Если штатный датчик управляет включением освещения капота только при включенных габаритных огнях, то необходимо применить диодную развязку (см. схему 10 на стр. 32). Появление потенциала МАССА на этом входе завершает работу системы в режимах автоматического запуска, резервирования запуска, «Турбо», Pit-Stop и приводит к переходу системы в режим тревоги, если до этого она находилась в режиме охраны.

6. Серый/чёрный провод: (МАССА)

Вход датчика багажника

Этот провод является отрицательным входом датчика багажника. Установите датчик в багажнике автомобиля и подключите к нему серый/чёрный провод. Допускается подключение этого провода к штатному датчику открытия багажника, на котором появляется МАССА при его открытии. Если штатный датчик управляет включением освещения багажника независимо от того, включены габаритные огни или нет, то применять диодную развязку не нужно. Если штатный датчик управляет

включением освещения багажника только при включенных габаритных огнях, то необходимо применить диодную развязку (см. схему 10 на стр. 32). Когда система находится в режиме охраны, появление на сером/чёрном проводе потенциала МАССА вызовет переход системы в режим тревоги. Этот вход также может быть использован как отрицательный вход встроенного CAN-модуля. Назначение этого входа определяется значением программируемой функций 3-3 (см. стр. 70).

7. Красный/чёрный провод: (МАССА)

Вход датчика дверей

Этот провод является отрицательным входом датчика дверей. Подключите красный/чёрный провод к общему проводу, соединяющему датчики дверей автомобиля, или к проводу лампы освещения салона, на котором появляется МАССА при открытии любой из его дверей. При наличии в автомобиле функции задержки выключения салонного света (если используются варианты подключения, показанные на схемах 11 и 12, см. стр. 32) необходимо выбрать одно из пользовательских значений программируемой функции 2-2 (см. стр. 51). В случае подключения по схеме 14 (см. стр. 33) учет задержки выключения салонного света не требуется. При установке системы в автомобиль, в котором питание лампы освещения салона отключается при переходе штатных устройств в спящий режим, необходимо применение диодной развязки (см. схему 11 на стр. 32). Когда система находится в режиме охраны, появление на красном/чёрном проводе потенциала МАССА вызовет переход системы в режим тревоги. Этот вход также может быть использован как отрицательный вход встроенного CAN-модуля. Назначение этого входа определяется значением программируемой функций 3-2 (см. стр. 70).

8. Синий провод: (МАССА, 250 мА)

Выход «Внешняя НЗ или НР-блокировка двигателя»

Этот провод является отрицательным выходом, используемым для управления внешним НЗ или НР-реле блокировки двигателя. Внешнее реле блокировки двигателя может быть использовано для блокирования цепей стартера или зажигания. Назначение внешнего реле блокировки определяется значением программируемой функции 2-6 (см. стр. 52). Тип внешнего реле блокировки определяется значением программируемой функции 2-7 (см. стр. 52). Блокировка двигателя включается при постановке в режим охраны и выключается при снятии с охраны. Блокировка стартера также включается в режимах автоматического запуска, резервирования запуска, «Турбо» и Pit-Stop для защиты стартера от случайного включения.

Блокировка зажигания выключается в охране на время работы в режимах автоматического запуска, охраны с работающим двигателем, «Турбо» и Pit-Stop. Также имеется отличие в работе блокировок в режиме JackStop™. Блокировка стартера осуществляется в момент включения режима JackStop™, а блокировка зажигания активизируется поэтапно. Для обеспечения корректной работы блокировок двигателя требуется обязательное подключение зелёного провода разъёма CN4. Пример использования внешнего реле для блокирования цепи зажигания показан на схеме 1 (см. стр. 29). Максимальный ток по этому выходу не должен превышать 250 мА.

9. Оранжевый/черный провод: (МАССА) Вход датчика габаритных огней

Этот провод является отрицательным переназначаемым входом, режим его работы определяется значением программируемой функции 2-31 (см. стр. 54).

В зависимости от выбранного значения программируемой функции 2-31 этот провод может являться входом встроенного CAN-модуля, входом габаритных огней, входом контроля за состоянием внешнего устройства или входом автоматического запуска двигателя от внешнего устройства.

В режиме входа габаритных огней данный провод используется для предупреждения владельца о включенных габаритных огнях при постановке системы на охрану с выключенным двигателем, что позволяет защитить аккумулятор автомобиля от разряда. В этом режиме подключите оранжевый/черный провод к проводу автомобиля, на котором появляется потенциал МАССА при включении габаритных огней.

В режиме входа контроля за состоянием внешнего устройства данный провод используется для контроля за состоянием внешнего устройства. В этом режиме подключите оранжевый/черный провод к проводу, на котором появляется потенциал МАССА при включении внешнего устройства.

В режиме входа автоматического запуска двигателя от внешнего устройства данный провод используется для запуска двигателя по сигналу от внешнего устройства. Появление импульса отрицательной полярности на этом входе приведёт к автоматическому запуску двигателя, если система находится в режиме охраны, двигатель автомобиля выключен и автоматический запуск разрешён. В том случае, если система уже находится в режиме автоматического запуска, «Турбо» или Pit-Stop, появление импульса отрицательной полярности на этом входе приведёт к завершению автоматической работы двигателя.

10. Жёлтый/белый: (МАССА, 250 мА) Выход дополнительного канала № 4

Этот провод является отрицательным выходом дополнительного канала № 4. Дополнительный канал № 4 может функционировать как выход общего назначения, активация которого связана с системными событиями, определяемыми значением программируемой функции 2-18 (см. стр. 53), а также как слаботочный выход «Зажигание 1» в режимах автоматического запуска, резервирования запуска, «Турбо» и Pit-Stop. Назначение этого выхода определяется значением программируемой функции 2-14 (см. стр. 52). Это транзисторный выход отрицательной полярности. Максимальный ток по этому выходу не должен превышать 250 мА. Используйте внешнее дополнительное реле в тех случаях, когда требуемый ток превышает нагрузочную способность дополнительного канала.

11. Фиолетовый/белый провод: (МАССА, 250 мА) Выход дополнительного канала № 2

Этот провод является отрицательным выходом дополнительного канала № 2. Дополнительный канал № 2 может управляться с брелока, функционировать как выход общего назначения, активация которого связана с системными событиями (в т.ч. с отпиранием замков пассажирских дверей), а также может быть использован как выход встроенного CAN-модуля. Назначение этого выхода определяется значением программируемых функций 2-16 и 3-6 (см. стр. 53 и 71). Это транзисторный выход отрицательной полярности. Максимальный ток по этому выходу не должен превышать 250 мА. Используйте внешнее дополнительное реле в тех случаях, когда требуемый ток превышает нагрузочную способность дополнительного канала.

12. Зелёный провод: (+12 В) Вход датчика зажигания

Этот провод является положительным входом датчика зажигания и служит для определения факта включенного зажигания. Подключите зелёный провод к проводу замка зажигания, на котором появляется +12 В в положении ON (Вкл.) и не пропадает при вращении стартера, до реле блокировки зажигания. Подключение этого провода обязательно вне зависимости от использования встроенного CAN-модуля и обеспечивает корректную блокировку двигателя, автоматическое управление замками дверей и работу системы в режимах автоматического запуска, резервирования запуска, охраны с работающим двигателем, «Турбо» и Pit-Stop. Когда система находится в режиме охраны, появление на зелёном проводе потенциала +12 В вызовет переход системы в режим тревоги.



13. Чёрный/белый провод: (+12 В) Вход датчика педали тормоза

Этот провод является положительным входом датчика педали тормоза и служит для определения её состояния. Подключите чёрный/белый провод к проводу штатного датчика педали тормоза, на котором появляется +12В при её нажатии и исчезает при отпускании (см. схему 1 на стр. 29). Появление потенциала +12 В в этом входе завершает работу системы в режимах автоматического запуска, резервирования запуска, «Турбо», Pit-Stop и приводит к переходу системы в режим тревоги, если до этого она находилась в режиме охраны. Этот вход также может быть использован как положительный вход встроенного CAN-модуля. Назначение этого входа определяется значением программируемой функций 3-10 (см. стр. 71).

14. Оранжевый провод: (+12 В) Вход датчика габаритных огней

Этот провод является положительным переназначаемым входом, режим его работы определяется значением программируемой функции 2-31 (см. стр. 54).

В зависимости от выбранного значения программируемой функции 2-31 этот провод может являться входом встроенного CAN-модуля, входом габаритных огней, входом контроля за состоянием внешнего устройства или входом автоматического запуска двигателя от внешнего устройства.

В режиме входа габаритных огней данный провод используется для предупреждения владельца о включенных габаритных огнях при постановке системы на охрану с выключенным двигателем, что позволяет защитить аккумулятор автомобиля от разряда. В этом режиме подключите оранжевый провод к проводу автомобиля, на котором появляется +12 В при включении габаритных огней.

В режиме входа контроля за состоянием внешнего устройства данный провод используется для контроля за состоянием внешнего устройства. В этом режиме подключите оранжевый провод к проводу, на котором появляется +12 В при включении внешнего устройства.

В режиме входа автоматического запуска двигателя от внешнего устройства данный провод используется для запуска двигателя по сигналу от внешнего устройства. Появление импульса +12 В в этом входе приведёт к автоматическому запуску двигателя, если система находится в режиме охраны, двигатель автомобиля выключен и автоматический запуск разрешён. В том случае, если система уже находится в режиме автоматического запуска, «Турбо» или Pit-Stop, появление импульса +12 В на этом входе приведёт к завершению автоматической работы двигателя.

15. Красный провод: (+12 В) Вход датчика дверей

Этот провод является положительным входом датчика дверей. Подключите красный провод к общему проводу, соединяющему датчики дверей автомобиля, или к проводу лампы освещения салона, на котором появляется +12 В при открытии любой из его дверей. При наличии в автомобиле функции задержки выключения салонного света (если используется вариант подключения, показанный на схеме 13, см. стр. 32) необходимо выбрать одно из значений программируемой функции 2-2 (см. стр. 51). В случае подключения по схеме 15 (см. стр. 33) учет задержки выключения салонного света не требуется. Когда система находится в режиме охраны, появление на красном проводе потенциала +12 В вызовет переход системы в режим тревоги. Этот вход также может быть использован как положительный вход встроенного CAN-модуля. Назначение этого входа определяется значением программируемой функций 3-2 (см. стр. 70).

16. Жёлтый/чёрный провод: (+12 В) Вход датчика тахометра/генератора

Этот провод может быть использован в качестве положительного входа датчика тахометра или генератора и служит для определения факта работающего двигателя. Назначение этого входа определяется значением программируемой функций 2-30 (см. стр. 54). Если этот вход используется в качестве датчика тахометра, система определяет факт работающего двигателя по наличию на входе импульсного сигнала. В этом случае для обеспечения корректной работы системы в режимах автоматического запуска, резервирования запуска, охраны с работающим двигателем, «Турбо», Pit-Stop и запираения замков дверей по тахометру необходимо запрограммировать частоту сигнала на входе тахометрического датчика при оборотах холостого хода двигателя (см. стр. 37). Если этот вход используется в качестве датчика генератора, система определяет факт работающего двигателя по наличию на входе постоянного потенциала +12 В.

4-КОНТАКТНЫЙ РАЗЪЕМ CNS

Этот разъём служит для подключения системы к шинам данных CAN и K-line автомобиля.

1. Чёрный провод: (МАССА) Вход\выход K-line

Этот провод является отрицательным входом\выходом шины данных K-line встроенного CAN-модуля. Подключите его к штатной шине данных K-line автомобиля.

2. Синий провод: (МАССА) Вход\выход CAN_L

Этот провод является отрицательным входом\выходом шины данных CAN встроенного CAN-модуля. Подключите его к проводу CAN_LOW штатной шины данных CAN автомобиля.

3. Зелёный провод: (+5 В) Вход\выход CAN_H

Этот провод является положительным входом\выходом шины данных CAN встроенного CAN-модуля. Подключите его к проводу CAN_HIGH штатной шины данных CAN автомобиля.

4. Белый провод: (МАССА, 250 мА) Выход дополнительного канала № 7

Этот провод является отрицательным выходом дополнительного канала № 7, управляемого встроенным CAN-модулем. Назначение дополнительного канала № 7 определяется индивидуальной программой CAN и указано в индивидуальной карте установки. Максимальный ток по этому выходу не должен превышать 250 мА. Используйте внешнее дополнительное реле в тех случаях, когда требуемый ток превышает нагрузочную способность дополнительного канала.

4-КОНТАКТНЫЙ РАЗЪЕМ CN6

Этот разъём не используется.

6-КОНТАКТНЫЙ РАЗЪЕМ CN7

Этот разъём служит для подключения антенного блока или программатора функций SCHER-KHAN CM4. Не подключайте к этому разъёму ничего, кроме антенного блока или программатора функций.

2-КОНТАКТНЫЙ РАЗЪЕМ CN8

Этот разъём служит для подключения датчика температуры, входящего в комплект поставки. Не подключайте к этому разъёму ничего, кроме датчика температуры.

4-КОНТАКТНЫЙ РАЗЪЕМ CN9

Этот разъём служит для подключения датчика удара и наклона, входящего в комплект поставки. Не подключайте к этому разъёму ничего, кроме датчика удара и наклона.

4-КОНТАКТНЫЙ РАЗЪЕМ CN10

Этот разъём служит для подключения дополнительного датчика.

1. Жёлтый провод: (МАССА)**Вход предупреждения дополнительного датчика**

Этот провод является отрицательным входом предупреждения дополнительного датчика. Импульс отрицательной полярности на этом входе система воспринимает как срабатывание зоны предупреждения дополнительного датчика.

2. Красный провод: (+12 В)**Выход питания дополнительного датчика**

Этот провод обеспечивает постоянное питание +12 В дополнительного датчика.

3. Белый провод: (МАССА)**Вход тревоги дополнительного датчика**

Этот провод является отрицательным входом тревоги дополнительного датчика. Импульс отрицательной полярности на этом входе система воспринимает как срабатывание зоны тревоги дополнительного датчика.

4. Чёрный провод: (МАССА) Выход

Этот провод обеспечивает подачу потенциала МАССА на дополнительный датчик в режиме охраны.

НАСТРОЙКА СИСТЕМЫ

ПОДГОТОВКА БРЕЛОКА-КОММУНИКАТОРА К РАБОТЕ

При транспортировке брелок-коммуникатор находится в выключенном состоянии, исключая тем самым разряд встроенной аккумуляторной батареи до начала эксплуатации. Для включения брелока-коммуникатора нажмите кнопку F на 2 сек. Звуковой сигнал и кратковременная анимация всех символов на дисплее подтвердят готовность брелока к работе.

ПРОГРАММИРОВАНИЕ БРЕЛОКОВ

Система может запомнить коды трех брелоков.

Для записи кодов брелоков:

1. В режиме «Снято с охраны» при включенном зажигании нажмите

- кнопку на корпусе антенного модуля на 2 сек. Аварийная сигнализация вспыхнет один раз.
2. В течение 5 сек. кратковременно нажмите кнопку на корпусе антенного модуля. Аварийная сигнализация вспыхнет один раз. Светодиод начнет быстро мигать.
 3. В течение 4 сек. нажмите кнопку на корпусе антенного модуля количество раз, соответствующее первой цифре PIN 1-кода. Время между нажатиями должно быть меньше 1,5 сек. По истечении 4 сек. аварийная сигнализация вспыхнет один раз, подтверждая тем самым ввод первой цифры кода. Светодиод начнет быстро мигать.
 4. Повторите пункт 3 для остальных цифр кода. PIN 1-код состоит из четырех цифр. Аварийная сигнализация вспыхнет 2 раза.
 5. Через 5 сек. после ввода последней цифры PIN 1-кода светодиод загорится постоянным светом, подтверждая готовность к вводу кодов брелоков.
 6. В течение 5 сек. два раза за 1 сек. нажмите кнопку 4 первого брелока. В подтверждение записи кода аварийная сигнализация вспыхнет 1 раз. Далее можно ввести код второго и третьего брелоков. После успешного ввода кода каждого нового брелока аварийная сигнализация будет вспыхивать 1 раз. После ввода кода третьего брелока аварийная сигнализация вспыхнет дважды и система выйдет из режима программирования брелоков.

Для выхода из режима программирования не предпринимайте никаких действий в течение 4 сек. после записи кода последнего брелока.

Если после шага 5 не предпринимать никаких действий, то через 5 сек. Вы услышите один сигнал сирены*, аварийная сигнализация вспыхнет один раз, система перейдет из режима программирования брелоков в режим VALET.

При записи кода хотя бы одного нового брелока коды всех брелоков, ранее записанных в память системы, будут удалены. Это позволяет контролировать несанкционированную запись брелоков.

** Наличие сигналов сирены определяется значением программируемой функции 1-3 (см. стр. 39) и оперативными настройками системы (см. «Руководство по эксплуатации» стр. 37).*

ВНИМАНИЕ!

Значение кода PIN 1 индивидуально для каждой системы и указано в карте владельца системы SCHER-KHAN.

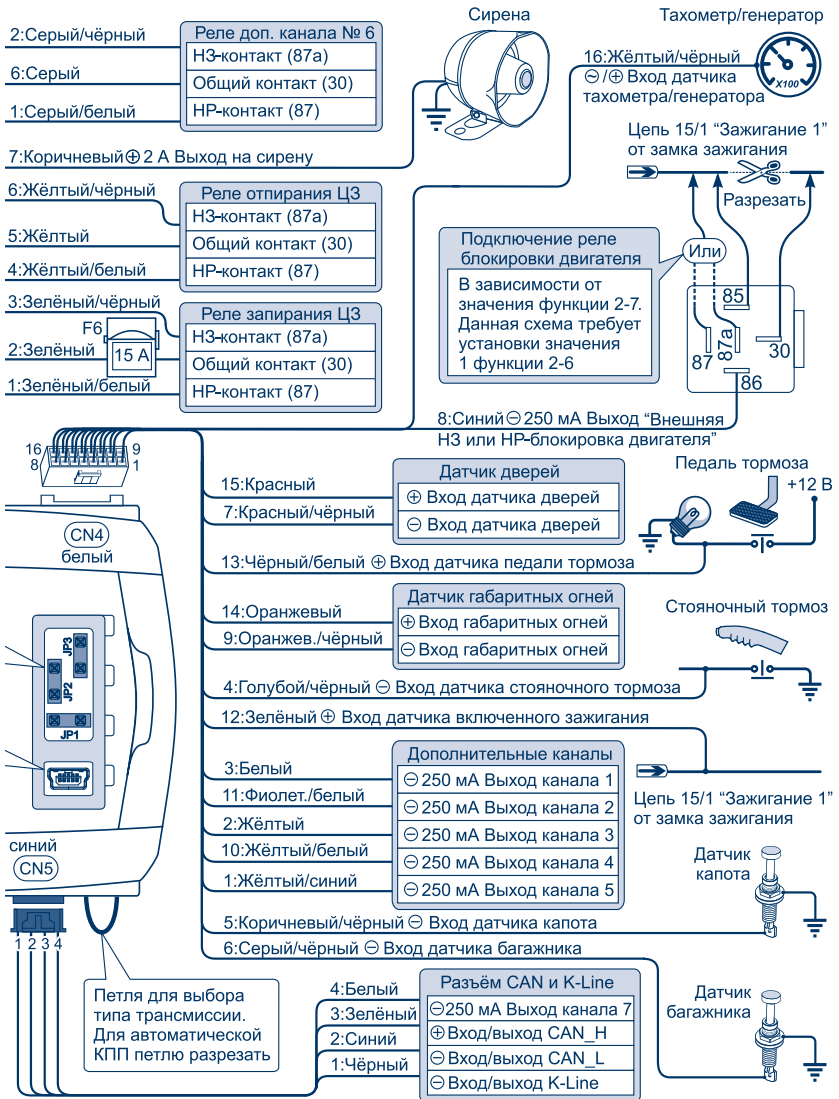




Схема 2

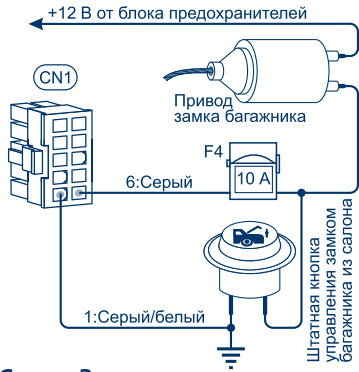


Схема 3

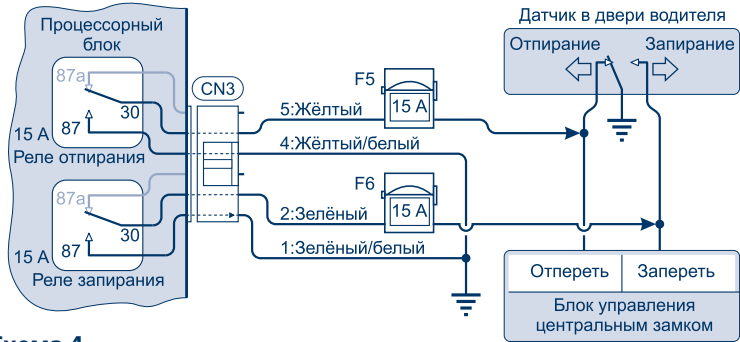


Схема 4

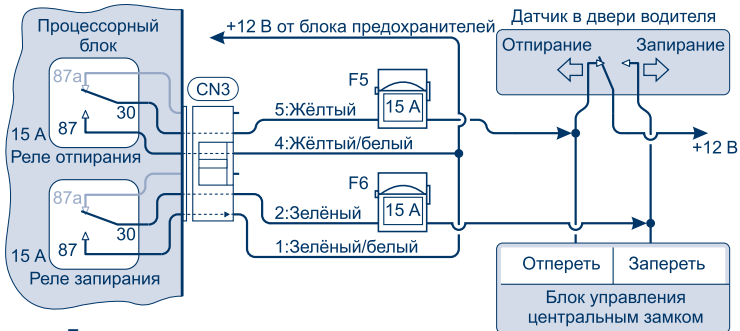


Схема 5

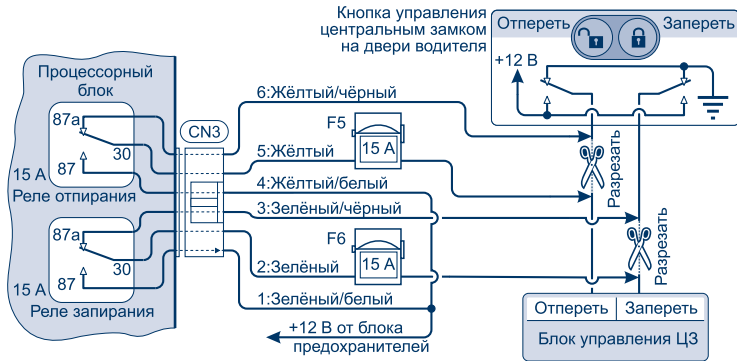


Схема 6

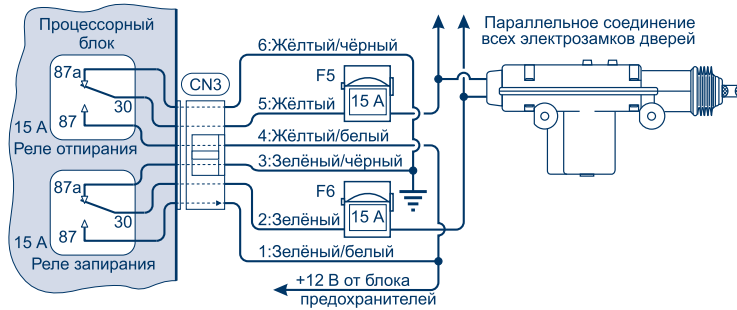


Схема 7

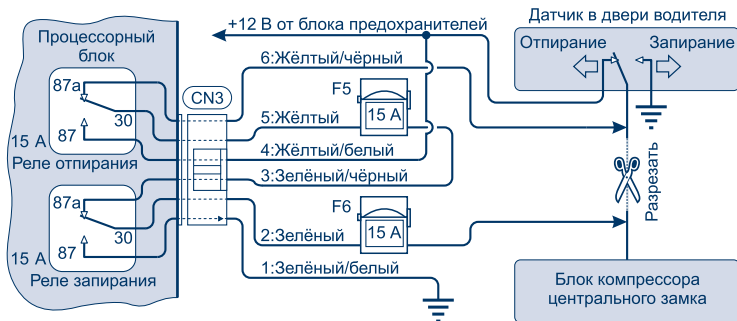


Схема 8

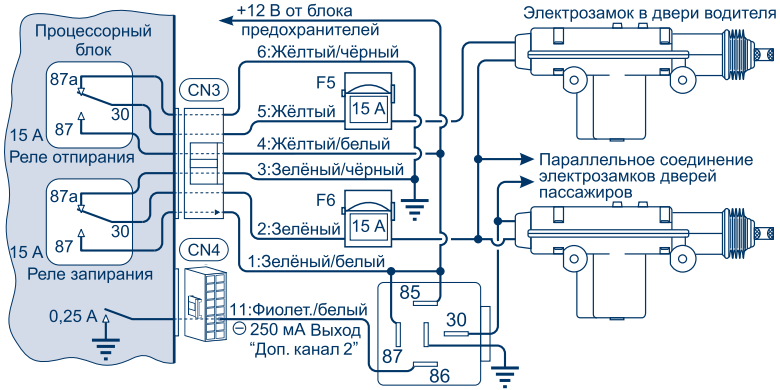


Схема 9

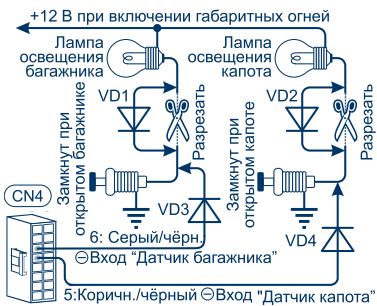


Схема 10



Схема 11

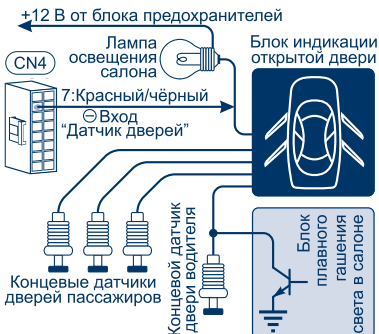


Схема 12

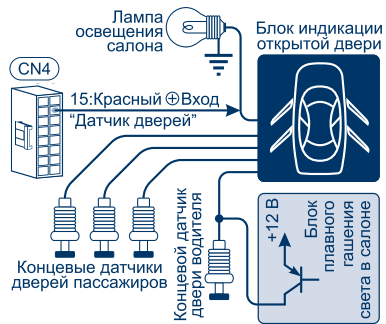


Схема 13

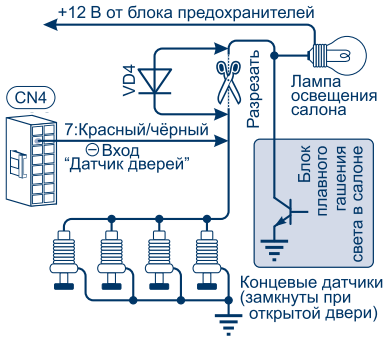


Схема 14

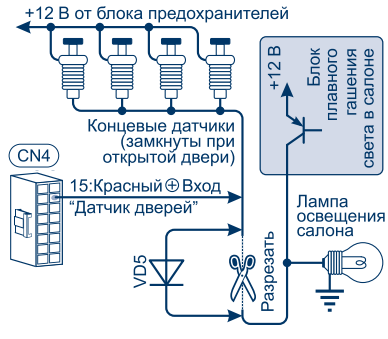


Схема 15



Схема 16

ВЫБОР ПРОГРАММЫ CAN

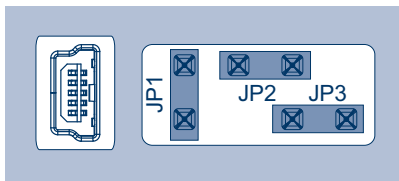
Для обеспечения нормальной работы встроенного в автосигнализацию CAN-модуля при монтаже системы необходимо выбрать из памяти CAN-модуля программу, соответствующую автомобилю, в который устанавливается охранная система.

ВНИМАНИЕ!

Выбор необходимой программы CAN-модуля должен быть осуществлён до подключения системы к бортовой сети автомобиля.

Невыполнение этого требования может привести к выходу из строя штатных устройств CAN автомобиля.

Выбор необходимой программы осуществляется при помощи трех перемычек JP, расположенных под сдвижной крышкой корпуса процессорного блока. Если снять все три перемычки, то выбор программы CAN будет доступен с помощью ПК. Подключение ПК к CAN-модулю осуществляется при помощи разъема mini-USB, расположенного рядом с перемычками.



Соответствие состояния перемычек и выбранной программы CAN

Номер программы CAN-модуля	JP1	JP2	JP3
Программа CAN для автомобиля № 1*	Одета	Одета	Одета
Программа CAN для автомобиля № 2*	Снята	Одета	Одета
Программа CAN для автомобиля № 3*	Одета	Снята	Одета
Программа CAN для автомобиля № 4*	Снята	Снята	Одета
Программа CAN для автомобиля № 5*	Одета	Одета	Снята

Программа CAN для автомобиля № 6*	Снята	Одета	Снята
Программа CAN для автомобиля № 7*	Одета	Снята	Снята
Программа CAN выбирается при помощи ПК	Снята	Снята	Снята

* Модель автомобиля, соответствующая программе CAN, указана в наклейке на корпусе процессорного блока.

ВНИМАНИЕ!

При использовании встроенного в SCHER-KHAN MAGICAR 13 CAN-модуля алгоритмы работы охранной системы могут отличаться от описанных в настоящем руководстве в зависимости от наличия индивидуальных параметров и настроек штатных устройств CAN автомобиля.

НАСТРОЙКА ПАРАМЕТРОВ АВТОЗАПУСКА ДВИГАТЕЛЯ

РЕКОМЕНДАЦИИ ПО РЕАЛИЗАЦИИ АВТОМАТИЧЕСКОГО ЗАПУСКА ДВИГАТЕЛЯ

Система имеет три силовых выхода для управления цепями «Стартера», «Зажигания 1» и «Аксессуаров/Зажигания 2».

Предварительно изучите все особенности работы штатной системы запуска двигателя. Определитесь с количеством электрических цепей. В разных автомобилях может быть несколько проводов на зажигание и стартер, требующих обязательного подключения. Возможно Вам потребуется использование дополнительных каналов № 3 (стартер), № 4 (зажигание 1), № 5 (аксессуары/зажигание 2).

Для этого необходимо установить программируемую функцию 2-14 в 3 значение.

ВНИМАНИЕ!

Обязательно используйте внешние дополнительные реле в тех случаях, когда ток управления штатными цепями превышает нагрузочную способность дополнительных каналов (250 мА).

После завершения подключений необходимо запрограммировать функции в соответствии со всеми особенностями автомобиля:

1. Определитесь со способом контроля работы двигателя в автоматических режимах. Установите требуемое значение функции 2-30. При выборе контроля работы двигателя по тахометрическому сигналу необходимо обязательно записать значение оборотов холостого хода в память системы (см. стр. 37).
 2. Установите необходимое минимальное время работы стартера при помощи функции 2-22.
 3. Установите необходимое максимальное время работы стартера при помощи функции 2-23. Система будет осуществлять контроль за пуском двигателя в диапазоне от минимального до максимального времени вращения стартера, и, как только двигатель запустится, работа стартера будет прекращена.
 4. Если установка производится на автомобиль с дизельным двигателем, то необходимо выбрать интервал времени между включением зажигания и включением стартера с помощью функции 2-25. Возможно может потребоваться сезонная коррекция данного параметра.
 5. Для автомобилей, оборудованных кнопкой Start/Stop, потребуется изменение значения функции 2-29.
 6. Для автомобилей с турбированным двигателем потребуется изменение значения функции 2-28.
 7. Если для включения стартера при запуске двигателя требуется нажатие педали тормоза, запрограммируйте функцию 2-21 в 3 значение и произведите подключение в соответствии со схемой 16 (см. стр. 33).
 8. Необходимо согласовать с владельцем автомобиля и запрограммировать функции:
 - № 1-7 - Время прогрева двигателя при автозапуске
 - № 1-10 - Интервал работы автозапуска по таймеру
 - № 1-11 - Ограничение числа запусков двигателя
 - № 1-12 - Способ резервирования запуска двигателя (только для механической коробки передач)
 - № 1-13 - Завершение режима резервирования (только для механической коробки передач)
- Подача питания на обмотки внешних дополнительных реле должна осуществляться в последнюю очередь после завершения всех подключений и настроек.

ПРОГРАММИРОВАНИЕ ТАХОМЕТРИЧЕСКОГО СИГНАЛА

Для обеспечения корректной работы системы в режимах автоматического запуска, резервирования запуска, охраны с работающим двигателем, «Турбо», Pit-Stop и запираения замков дверей по тахометру необходимо запрограммировать частоту сигнала на входе тахометрического датчика при оборотах холостого хода двигателя.

Для программирования тахометрического сигнала:

1. В режиме «Снято с охраны» запустите двигатель автомобиля. Дождитесь пока обороты двигателя стабилизируются.
2. Нажмите кнопку на корпусе антенного модуля на 2 сек. Аварийная сигнализация вспыхнет один раз. Отпустите кнопку.
3. В течение 5 сек. нажмите и удерживайте 4 сек. кнопку на корпусе антенного модуля. В подтверждение выполнения программирования тахометрического сигнала Вы услышите один сигнал сирены*, аварийная сигнализация вспыхнет один раз. Если процедура обучения прошла неудачно, Вы услышите три сигнала сирены*, аварийная сигнализация вспыхнет три раза.

** Наличие сигналов сирены определяется значением программируемой функции 1-3 (см. стр. 39) и оперативными настройками системы (см. «Руководство по эксплуатации» стр. 38).*

ПРОГРАММИРОВАНИЕ ТИПА КОРОБКИ ПЕРЕДАЧ

Для выбора типа коробки передач служит петля провода на задней стороне процессорного блока. Если автомобиль имеет автоматическую коробку передач, то следует разомкнуть эту петлю. После этого для автоматического запуска двигателя режим резервирования выполняться не будет.

ВНИМАНИЕ!

Категорически запрещается перерезать программную петлю, если автомобиль имеет возможность запуска двигателя при включенной передаче. В случае нарушения данного требования производитель системы снимает с себя любую ответственность за негативные последствия, произошедшие после запуска двигателя с включенной передачей.

ПРОГРАММИРОВАНИЕ ФУНКЦИЙ С ПОМОЩЬЮ БРЕЛОКА

Программирование функций системы осуществляется с помощью брелока-коммуникатора и состоит из четырех шагов.

1. Вход в режим программирования и выбор меню программирования.
Для входа в меню № 1 снимите систему с охраны, выключите зажигание и нажмите одновременно кнопки (F+3) на 2 сек. Для входа в меню № 2 снимите систему с охраны, выключите зажигание и нажмите одновременно кнопки (F+4) на 2 сек. Для входа в меню № 3 снимите систему с охраны, выключите зажигание и нажмите одновременно кнопки (3+4) на 2 сек. Сирена подаст один короткий сигнал, аварийная сигнализация вспыхнет один раз, а на дисплее брелока-коммуникатора кратковременно отобразится текстовое сообщение с номером выбранного меню, подтверждая тем самым успешное выполнение ШАГА 1.
2. Выбор номера программируемой функции.
Нажмите коротко кнопку 3 или 4 для выбора функции меню, значение которой требуется изменить. Номер выбранной функции и её текущее значение отобразится на дисплее брелока-коммуникатора.
3. Изменение значения программируемой функции.
Нажмите коротко кнопку 1 или 2 для изменения значения программируемой функции. Номер выбранной функции и её новое значение отобразится на дисплее брелока-коммуникатора. Если требуется изменить значение сразу нескольких программируемых функций одного меню необходимо вернуться к ШАГУ 2. В меню программируемых функций № 1 доступен сброс всех функций в заводские значения, для этого нажмите кнопку 3 на 2 сек.
4. Выход из режима программирования.
Для сохранения внесённых изменений нажмите кнопку F на 2 сек. В подтверждение этого сирена подаст один короткий сигнал, аварийная сигнализация вспыхнет один раз, а на дисплее брелока-коммуникатора кратковременно отобразится текстовое сообщение ВЫПОЛНЕНО. Для выхода из режима программирования без сохранения внесённых изменений нажмите кнопку 4 на 2 сек. В этом случае на дисплее брелока-коммуникатора кратковременно отобразится текстовое сообщение ВЫХОД.

Примечание:

брелок-коммуникатор автоматически выйдет из режима программирования функций системы без сохранения внесённых изменений, если на любом шаге не предпринимать никаких действий в течение 30 секунд.

ВНИМАНИЕ!

Программирование функций системы с помощью брелока возможно только при выключенном зажигании в режиме «Снято с охраны». Перед входом в режим программирования рекомендуется отключить функцию «Свободные руки».

МЕНЮ ПРОГРАММИРУЕМЫХ ФУНКЦИЙ № 1 [КНОПКИ (F+3) 2 СЕК.]

№	функция	значение (1) заводское	значение (2)	значение (3)	значение (4)
1-1	Отпирание замка багажника в режиме охраны	Отпирание багажника со снятием с режима охраны и отпиранием ЦЗ	Отпирание багажника со снятием с режима охраны	Отпирание багажника с откл. датчика удара/наклона и концевика багажника	
1-2	Управление ЦЗ по зажиганию	Управление ЦЗ по зажиганию выключено	Запирание ЦЗ через 5 сек. после вкл. зажигания	Запирание ЦЗ по факту работающего двигателя	Запирание ЦЗ при наборе скорости
1-3	Отключение сигналов сирены	Откл. (вкл.) коротких сигналов сирены	Откл. (вкл.) коротких сигналов сирены и сигналов тревоги	Откл. (вкл.) сигнала тревоги. Короткие сигналы не отключаются	

1-4	Автоматическая постановка на охрану	Автоматическая постановка выключена	Автоматическая постановка на охрану с запираем ЦЗ	Автоматическая постановка на охрану без запираем ЦЗ	Автоматическая блокировка двигателя через 30 сек. после выкл. зажигания
1-5	Автоматический возврат на охрану	Автоматический возврат в режим охраны с запираем ЦЗ	Автоматический возврат в режим охраны без запираем ЦЗ	Автоматический возврат в режим охраны выключен	
1-6	«Вежливая» подсветка	«Вежливая» подсветка не используется	«Вежливая» подсветка в течение 15 сек. после постановки на охрану	«Вежливая» подсветка в течение 15 сек. после снятия системы с охраны	«Вежливая» подсветка после постановки и снятия с охраны
1-7	Время прогрева двигателя при автозапуске	5 минут	15 минут	25 минут	45 минут
1-8	Не используется				
1-9	Двухшаговое снятие с охраны	Двухшаговое снятие с охраны выключено	Двухшаговое снятие с охраны включено		
1-10	Интервал работы автозапуска по таймеру	24 часа	8 часов	4 часа	2 часа
1-11	Ограничение числа запусков двигателя	Неограниченное число запусков	16	7	5

1-12	Способ резервирования запуска двигателя	Автоматически, при каждом выкл. зажигания при закрытых дверях	С помощью кнопки 4 брелока	Автоматически, при каждом выкл. зажигания, двери не учитываются	Автоматически, при каждом открытии двери
1-13	Завершение режима резервирования	Завершается закрытием двери и ручной постановкой в охрану	Завершается закрытием двери и автоматической постановкой в охрану	Завершается закрытием двери	
1-14	Минимальный интервал работы автозапуска по температуре и напряжению АКБ	1 час	1,5 часа	2 часа	4 часа
1-15	Пороговое значение при запуске двигателя по температуре	Периодический запуск возможен при температуре ниже -15°C	Периодический запуск возможен при температуре ниже -20°C	Периодический запуск возможен при температуре ниже -25°C	Периодический запуск возможен при температуре выше 45°C
1-16	Световая сигнализация при предупр. по датчику удара, автозапуске, Pit-Stop, «Турбо»	Вкл. при предупр. по датчику удара, автозапуске, Pit-Stop, «Турбо»	Вкл. при предупр. по датчику удара/ Вкл. при автозапуске, Pit-Stop, «Турбо»	Вкл. при предупр. по датчику удара/ Вкл. при автозапуске, Pit-Stop, «Турбо»	Вкл. при предупр. по датчику удара, автозапуске, Pit-Stop, «Турбо»
1-17	Использование режима SLAVE	Не используется	Используется		

1-18	Завершение автозапуска, Pit-Stop и «Турбо» при снятии с охраны	Не используется	Используется		
1-19	Использование PIN 2-кода	Не используется	Используется		
1-20	Предупреждение об открытой двери	Не используется	60 сек., если двери открыты и зажигание включено	60 сек., если двери открыты и двигатель работает	Без ограничения времени, если двери открыты и зажигание включено

ПОДРОБНОЕ ОПИСАНИЕ ПРОГРАММИРУЕМЫХ ФУНКЦИЙ МЕНЮ № 1

Программируемая функция 1-1: «Отпирание замка багажника в режиме охраны»

Эта функция позволяет выбрать пользователю, снимать систему при отпирании багажника с охраны и отпирать электроприводы замков дверей или нет. Для управления замком багажника по аналоговым цепям можно использовать дополнительный канал № 6. Программируемая функция 2-21 при этом должна находиться в заводском значении. Работа дополнительного канала № 6 зависит также от значения программируемой функции 3-7.

Данная программируемая функция имеет три значения:

- 1) При дистанционном отпирании замка багажника система снимается с охраны и отпирает центральный замок. Если багажник не открывался, система через 30 сек. вернется в режим охраны в зависимости от состояния программируемой функции 1-5 (заводское значение).
- 2) При дистанционном отпирании замка багажника система снимается с охраны, но не отпирает центральный замок. Если багажник не открывался, система через 30 сек. вернется в режим охраны в зависимости от состояния программируемой функции 1-5.
- 3) При дистанционном отпирании замка багажника система не снимается с охраны. После активирования замка багажника система отключает

датчик удара и наклона и датчик багажника на 15 секунд. Если багажник за это время не был открыт, то система по истечении 15 секунд снова начнет отслеживать отключенные датчики. Если багажник был открыт, то система снова начнет отслеживать отключенные датчики через 15 секунд после того, как багажник будет закрыт.


Программируемая функция 1-2: «Управление ЦЗ по запуску»

Эта функция позволяет включить или выключить автоматическое запираение/отпираение замков дверей при включении и выключении зажигания или по сигналу тахометрического датчика, или генератора, или при наборе скорости. Если двери автомобиля открыты, то запираение не происходит. Включение данной функции индицируется на дисплее брелока символом **ЦЗ**.

Данная программируемая функция имеет четыре значения:

- 1) Выключена (заводское значение).
- 2) Запираение замков через 5 сек. после включения зажигания и отпираение непосредственно после выключения. Запираение замков возможно однократно с момента включения зажигания.
- 3) Запираение замков при двукратном превышении частоты запрограммированного тахометрического сигнала и отпираение при его исчезновении, если используется тахометрический датчик (программируемая функция 2-30 в значении 1). Для реализации этой функции необходимо запрограммировать тахометрический сигнал двигателя на холостом ходу. Запираение замков при появлении сигнала от генератора и отпираение при его исчезновении, если используется датчик генератора (программируемая функция 2-30 в значении 2). Запираение замков при выборе датчика генератора возможно однократно с момента запуска двигателя.
- 4) Запираение замков при превышении скорости 10 км/ч и отпираение при выключении зажигания. Для реализации этой функции необходимо подключение процессорного блока к шине данных CAN автомобиля. Возможность реализации этой функции зависит от индивидуальных параметров и настроек штатных устройств CAN автомобиля.

Программируемая функция 1-3: «Отключение сигналов сирены»

Эта функция определяет тип сигналов сирены, отключаемых в меню оперативной настройки системы, что позволяет выбрать различные типы оповещения и тревоги в зависимости от потребностей пользователя. При выключении каких-либо сигналов сирены с дисплея брелока исчезает символ .

Данная программируемая функция имеет три значения:

- 1) Меню оперативной настройки системы включает или выключает короткие сигналы сирены. Исключение составляют короткие сигналы сирены в режиме программирования функций. При этом сирена работает в режиме тревоги и поиска автомобиля (заводское значение).
- 2) Меню оперативной настройки системы включает или выключает сирену в режиме охраны и короткие сигналы сирены. Исключение составляют короткие сигналы сирены в режиме программирования функций.
- 3) Меню оперативной настройки системы включает или выключает сигналы сирены в режиме тревоги и поиска автомобиля. Короткие сигналы сирены не отключаются. Таким образом, можно включить режим, когда в тревоге будет мигать аварийная сигнализация, система будет транслировать сигнал тревоги на брелок, но сирена будет молчать.

Программируемая функция 1-4: «Автоматическая постановка на охрану»

Эта функция позволяет включить или выключить функцию автоматической постановки в режим охраны или автоматическую блокировку двигателя. При включении автоматической постановки на охрану система автоматически переходит в режим охраны через 30 сек. после выключения зажигания и закрытия всех дверей, капота, багажника. Включение автоматической постановки на охрану при выборе значения 2 или 3 программируемой функции индицируется на дисплее брелока символом **ПАС**.

Данная программируемая функция имеет четыре значения:

- 1) Выключена (заводское значение).
- 2) Автоматическая постановка с запираем замков дверей.
- 3) Автоматическая постановка без запираем замков дверей.
- 4) Автоматическая блокировка двигателя через 30 сек. после выключения зажигания. Режим охраны не включается, замки дверей не запираются.

Программируемая функция 1-5: «Автоматический возврат в охрану»

Эта функция позволяет разрешить или запретить автоматический возврат в режим охраны в течение 30 сек., если после отключения охраны с брелока не была открыта дверь, капот, багажник или включено зажигание.

Данная программируемая функция имеет три значения:

- 1) Автоматический возврат с запираем замков дверей (заводское значение).
- 2) Автоматический возврат без запираем замков дверей.
- 3) Автоматический возврат в режим охраны выключен.

Программируемая функция 1-6: «Вежливая подсветка»

Эта функция позволяет включить или выключить освещение пространства около автомобиля в течение 15 сек. после постановки и снятия с охраны с брелока при помощи аварийной сигнализации, если для её управления используются аналоговые выходы. Данная опция позволяет сделать более удобной эксплуатацию автомобиля в темное время суток.

Данная программируемая функция имеет четыре значения:

- 1) Выключена (заводское значение).
- 2) В течение 15 сек. после постановки на охрану.
- 3) В течение 15 сек. после снятия с охраны.
- 4) В течение 15 сек. после постановки и снятия с охраны.

Программируемая функция 1-7: «Время прогрева двигателя при автозапуске»

Эта функция позволяет пользователю выбрать время работы двигателя в режимах автоматического запуска и Pit-Stop.

Данная программируемая функция имеет четыре значения:

- 1) 5 мин. (заводское значение).
- 2) 15 мин.
- 3) 25 мин.
- 4) 45 мин.

Программируемая функция 1-8: не используется

Данная программируемая функция при работе системы не используется.

Программируемая функция 1-9: «Двухшаговое снятие с охраны»

Эта функция позволяет включить или выключить двухшаговое снятие с охраны при пользовании брелоком SCHER-KHAN MAGICAR 13. Двухшаговое снятие с охраны может существенно повысить противоугонные

характеристики системы. Если эта функция включена, то для снятия системы с охраны после однократного нажатия кнопки 2 брелока в течение 15 сек. следует ввести с брелока PIN 1-код последовательным нажатием кнопок, соответствующих цифрам кода.

Данная программируемая функция имеет два значения:

- 1) Выключена (заводское значение).
- 2) Включена (используется двухшаговое снятие с охраны).

Примечание к функции 1-9:

значение кода PIN 1 индивидуально для каждой системы и указано в карте владельца системы SCHER-KHAN.

Программируемая функция 1-10: «Интервал работы автозапуска по таймеру»

Эта функция позволяет выбрать необходимый интервал времени, через который будет производиться автоматический запуск двигателя автомобиля при использовании функции запуска двигателя по таймеру. Пользователь может выбрать вариант, наиболее соответствующий его требованиям.

Данная программируемая функция имеет четыре значения:

- 1) Запуск каждые 24 часа в установленное время (заводское значение).
Время запуска определяется значением, которое запрограммировано пользователем и состоянием часов текущего времени.
- 2) Запуск каждые 8 часов.
- 3) Запуск каждые 4 часа.
- 4) Запуск каждые 2 часа.

Программируемая функция 1-11: «Ограничение числа запусков по таймеру»

Эта функция позволяет выбрать количество автоматических запусков двигателя автомобиля, которое система будет производить после включения функции запуска двигателя по таймеру. После того как это количество будет исчерпано, символ **TMP** на дисплее брелока погаснет.

Данная программируемая функция имеет четыре значения:

- 1) Ограничение числа запусков отключено (заводское значение).
- 2) 16 запусков.
- 3) 7 запусков.
- 4) 5 запусков.

Программируемая функция 1-12: «Способ резервирования запуска и включения режима «Турбо»»

Эта функция позволяет выбрать необходимый алгоритм перехода в режимы резервирования запуска и «Турбо».

Данная программируемая функция имеет четыре значения:

- 1) Перехват зажигания происходит автоматически, всякий раз при выключении зажигания при условии, что двигатель работает, задействован стояночный тормоз, закрыты двери (необязательно при использовании режима «Турбо») и капот, не нажата педаль тормоза. При использовании этого алгоритма возникает кратковременный провал напряжения в цепи зажигания. Если провал напряжения приводит к сбою в работе штатного электрооборудования автомобиля, необходимо использовать другой алгоритм перехвата зажигания (заводское значение).
- 2) Перехват зажигания возможен только вручную, коротким нажатием кнопки 4 брелока при условии, что двигатель работает, задействован стояночный тормоз, не нажата педаль тормоза и закрыт капот.
- 3) Перехват зажигания происходит автоматически, всякий раз при выключении зажигания при условии, что двигатель работает, задействован стояночный тормоз, не нажата педаль тормоза и закрыт капот. При использовании этого алгоритма возникает кратковременный провал напряжения в цепи зажигания. Если провал напряжения приводит к сбою в работе штатного электрооборудования автомобиля, необходимо использовать другой алгоритм перехвата зажигания.
- 4) Перехват зажигания происходит автоматически, всякий раз при открытии двери при условии, что двигатель работает, задействован стояночный тормоз, не нажата педаль тормоза и закрыт капот.

Примечание к функции 1-12:

включение режима «Турбо» невозможно в первые 30 сек. после запуска двигателя и возможно однократно с момента задействования стояночного тормоза.

Программируемая функция 1-13: «Завершение режима резервирования»

Эта функция позволяет выбрать необходимое завершение алгоритма резервирования запуска.

Если Ваш автомобиль имеет автоматическую КПП, резервирование запуска не производится и данная программируемая функция не используется.

В режиме, когда первая стадия алгоритма резервирования выполнена (замок зажигания выключен, двигатель работает), необходимо выйти из автомобиля и закрыть дверь. Последующие действия системы определяются значением данной программируемой функции.

Данная программируемая функция имеет три значения:

- 1) После того как все двери будут закрыты, двигатель будет продолжать работать. В течение 2 мин. необходимо поставить систему на охрану при помощи кнопки 1 брелока. Только после этого система считает алгоритм резервирования выполненным и готова производить автоматический запуск двигателя (заводское значение).
- 2) После того как все двери будут закрыты, система запрет замки дверей, выключит зажигание и автоматически встанет на охрану. После этого система считает алгоритм резервирования выполненным и готова производить автоматический запуск двигателя.
- 3) После того как все двери будут закрыты, система автоматически выключит зажигание. После этого система считает алгоритм резервирования выполненным и готова производить автоматический запуск двигателя.

Примечание к функции 1-13:

в случае если включен режим «Турбо», выключение зажигания откладывается до момента времени, определяемого значением программируемой функции 2-28 (см. стр. 54).

Следует учитывать, что если по каким-либо причинам резервирование не было выполнено, действия системы будут определяться значением программируемой функции 1-4 (автоматическая постановка на охрану).

Программируемая функция 1-14: «Минимальный интервал работы автозапуска по температуре и напряжению АКБ»

Эта функция позволяет выбрать необходимый минимальный интервал времени, через который будет производиться повторный автоматический запуск двигателя автомобиля при использовании функции запуска двигателя по температуре и напряжению АКБ. Пользователь может выбрать вариант, наиболее соответствующий его требованиям.

Данная программируемая функция имеет четыре значения:

- 1) 1 час. (заводское значение).
- 2) 1,5 часа.
- 3) 2 часа.
- 4) 4 часа.

Программируемая функция 1-15: «Пороговое значение при запуске двигателя по температуре»

Эта функция позволяет выбрать необходимое пороговое значение температуры при использовании функции автоматического запуска двигателя по температуре.

Данная программируемая функция имеет четыре значения:

- 1) Периодический запуск возможен при температуре ниже -15°C (заводское значение).
- 2) Периодический запуск возможен при температуре ниже -20°C .
- 3) Периодический запуск возможен при температуре ниже -25°C .
- 4) Периодический запуск возможен при температуре выше $+45^{\circ}\text{C}$.

Программируемая функция 1-16: «Световая сигнализация при предупреждении по датчику удара, автозапуске, Pit-Stop, «Турбо»

Эта функция позволяет управлять вспышками аварийной сигнализации при срабатывании предупредительной зоны датчика удара (дополнительного датчика), а также в режимах автозапуска, Pit-Stop, «Турбо».

Данная программируемая функция имеет четыре значения:

- 1) Световая сигнализация включена при предупреждении по датчику удара, автозапуске, Pit-Stop, «Турбо» (заводское значение).
- 2) Световая сигнализация выключена при предупреждении по датчику удара и включена при автозапуске, Pit-Stop, «Турбо».
- 3) Световая сигнализация включена при предупреждении по датчику удара и выключена при автозапуске, Pit-Stop, «Турбо».
- 4) Световая сигнализация выключена при предупреждении по датчику удара, автозапуске, Pit-Stop, «Турбо».

Программируемая функция 1-17: «Использование режима SLAVE»

Эта функция позволяет включить или выключить режим SLAVE. В режиме SLAVE становится доступно управление SCHER-KHAN MAGICAR 13 посредством штатного брелока автомобиля при условии использования встроенного CAN-модуля.

Возможность реализации этой функции зависит от наличия индивидуальных параметров и настроек штатных устройств CAN автомобиля и определяется индивидуальной программой CAN-модуля.

Данная программируемая функция имеет два значения:

- 1) Режим SLAVE не используется (заводское значение).
- 2) Режим SLAVE используется.

Программируемая функция 1-18: «Завершение автозапуска, Pit-Stop и «Турбо» при снятии с охраны»

Эта функция определяет, будет ли производиться завершение автоматической работы двигателя в режимах автоматического запуска, Pit-Stop и «Турбо» при снятии системы с охраны.

Данная программируемая функция имеет два значения:

- 1) Не используется (заводское значение).
- 2) Используется.

Программируемая функция 1-19: «Использование PIN 2-кода»

Эта функция позволяет разрешить или запретить использование персонального кода PIN 2 для постановки и снятия системы с охраны при отсутствии брелока.

Данная программируемая функция имеет два значения:

- 1) PIN 2 не используется (заводское значение).
- 2) Используется четырёхзначный PIN 2.

Примечание к функции 1-19:

значение кода PIN 2 индивидуально для каждой системы и указано в карте владельца системы SCHER-KHAN.

Программируемая функция 1-20: «Предупреждение об открытой двери»

Эта функция позволяет избежать аварийной ситуации при посадке и высадке пассажиров, а также в том случае, если неплотно закрыта какая-либо дверь автомобиля во время движения. Когда функция включена, при включенном зажигании или при работающем двигателе в случае открытия двери система мигает аварийной сигнализацией. Работа аварийной сигнализации прекратится немедленно, как только будет закрыта дверь или выключено зажигание (завершится работа двигателя).

Данная программируемая функция имеет четыре значения:

- 1) Не используется (заводское значение).
- 2) В течение 60 сек., если двери открыты и зажигание включено.

- 3) В течение 60 сек., если двери открыты и двигатель работает.
- 4) Без ограничения времени, если двери открыты и зажигание включено.

ВНИМАНИЕ!

При использовании встроенного в SCHER-KHAN MAGICAR 13 CAN-модуля алгоритмы работы охранной системы могут отличаться от описанных в настоящем руководстве в зависимости от наличия индивидуальных параметров и настроек штатных устройств CAN автомобиля.

МЕНЮ ПРОГРАММИРУЕМЫХ ФУНКЦИЙ № 2 [КНОПКИ (F+4) 2 СЕК.]

№	функция	значение (1) заводское	значение (2)	значение (3)	значение (4)
2-1	Световая сигнализация при постановке, снятии с охраны, отпирании дверей и тревоге	Вкл. при постановке, снятии с охраны, отпирании дверей и тревоге	Выкл. при постановке, снятии с охраны и отпирании дверей. Вкл. при тревоге	Вкл. при постановке, снятии с охраны, отпирании дверей. Выкл. при тревоге	Выкл. при постановке, снятии с охраны, отпирании дверей и тревоге
2-2	Учет плавного гашения салонного света	0,5 сек.	5 сек.	45 сек.	Автомат., как только погаснет салонный свет
2-3	Длительность импульсов управления ЦЗ (открытие/закрытие)	0,5 сек./ 0,5 сек.	3,5 сек./ 3,5 сек.	0,5 сек./ 20 сек.	3,5 сек./ 20 сек.
2-4	Алгоритм отпирания дверных замков	Одновременное отпирание всех дверей	Приоритетное отпирание двери водителя	Двойной импульс на отпирание всех дверей	

2-5	Двойной импульс запираания замков дверей	Нет	Есть (только 0,5 сек.)		
2-6	Назначение внешнего реле блокировки двигателя	Блокировка зажигания	Блокировка стартера		
2-7	Тип внешнего реле блокировки двигателя	Нормально замкнутая блокировка двигателя	Нормально разомкнутая блокировка двигателя		
2-8	Длительность импульса на доп. канале № 1	0,7 сек.	5 сек.	20 сек.	Триггер
2-9	Длительность импульса на доп. канале № 2	0,7 сек.	5 сек.	20 сек.	Триггер
2-10	Длительность импульса на доп. канале № 3	1 сек.	5 сек.	20 сек.	60 сек.
2-11	Длительность импульса на доп. канале № 4	5 сек.	20 сек.	40 сек.	120 сек.
2-12	Длительность импульса на доп. канале № 5	10 сек.	30 сек.	60 сек.	240 сек.
2-13	Длительность импульса на доп. канале № 6 (встроенное реле)	0,7 сек.	5 сек.	15 сек.	30 сек.
2-14	Назначение доп. каналов № 3 («Стартер»), № 4 («Заж.1»), № 5 («Акс-рыш/Заж.2»)	Каналы выключены	Дополнительные каналы общего назначения	Выходы дистанционного запуска двигателя	

2-15	Событие для включения доп. канала № 1	Нажатие кнопок (F+3) брелока на 0,5 сек.	Постановка в режим охраны	Успешный автоматич. запуск двигателя	Перед автоматич. запуском двигателя
2-16	Событие для включения доп. канала № 2	Нажатие кнопок (F+4) брелока на 0,5 сек.	Снятие с режима охраны	Отпирание пассажирских дверей	Окончание автоматич. запуска двигателя в режиме охраны
2-17	Событие для включения доп. канала № 3 (2-14 в значении 2)	Постановка в режим охраны	Снятие с режима охраны	Запуск двигателя	Успешный автоматич. запуск двигателя
2-18	Событие для включения доп. канала № 4 (2-14 в значении 2)	Снятие с режима охраны	Постановка в режим охраны	Статус «Система в режиме охраны»	Глушение двигателя
2-19	Событие для включения доп. канала № 5 (2-14 в значении 2)	Включение режима тревоги	Снятие с режима охраны	Постановка в режим охраны	Выход на клаксон
2-20	Назначение выхода «Аксессуары/ Зажигание 2» (белого провода разъема CN2 и доп. канала № 5, 2-14 в значении 3)	Аксессуары (ACC)	Зажигание 2 (IGN2)		
2-21	Назначение доп. канала № 6 (встроенное реле)	Дистанц. отпирание замка багажника	Дистанционный доп. канал	Имитация нажатия педали тормоза	
2-22	Минимальное время вращения стартера	0,6 сек.	0,8 сек.	1,2 сек.	2 сек.

2-23	Максимальное время вращения стартера	2 сек.	4 сек.	8 сек.	10 сек.
2-24	Не используется				
2-25	Интервал времени между включением зажигания и включением стартера	4 сек.	8 сек.	10 сек.	15 сек.
2-26	Время работы двигателя в режиме Pit-Stop	Режим Pit-Stop не используется	Длительность Pit-Stop определяется функцией № 1-7	Pit-Stop не ограничен по времени	
2-27	Интервал времени между остановкой двигателя и отключением зажигания	0 сек.	4 сек.	15 сек.	Через 4 сек. с попытками повторного запуска
2-28	Время работы двигателя в режиме «Турбо»	Режим «Турбо» не используется	120 сек.	240 сек.	Автоматически, по сигналу тахометра
2-29	Дополнительные импульсы на выходе стартера при начале и завершении автозапуска	Импульсы отсутствуют	Появляется один импульс при завершении автозапуска	Появляются два импульса при завершении автозапуска	Появляется один импульс при начале и один при завершении автозапуска
2-30	Контроль работы двигателя	По сигналу тахометра	По сигналу генератора		
2-31	Назначение входа габаритных огней	Используется как вход CAN-модуля	Используется как вход габаритных огней	Используется как вход контроля за состоянием внешнего устройства	Используется как вход запуска двигателя от внешнего устройства

ПОДРОБНОЕ ОПИСАНИЕ ПРОГРАММИРУЕМЫХ ФУНКЦИЙ МЕНЮ № 2

ВНИМАНИЕ!

Установка значений программируемых функций меню № 2 должна производиться квалифицированным специалистом при установке системы в соответствии с параметрами конкретного автомобиля и выбранной схемой подключения. Неправильная установка значений программируемых функций, в том числе установка программируемых функций меню № 2 на заводские значения, может привести к нарушениям в работе системы, снижению ресурса или к порче штатного оборудования автомобиля.

Программируемая функция 2-1: «Световая сигнализация при постановке, снятии с охраны, отпирании дверей и тревоге»

Эта функция позволяет управлять вспышками аварийной сигнализации при постановке, снятии системы с охраны, отпирании дверей и тревоге. Данная функция предназначена для корректного взаимодействия SCHER-KHAN MAGICAR 13 со штатной охранной системой автомобиля.

Данная программируемая функция имеет четыре значения:

- 1) Световая сигнализация включена при постановке, снятии системы с охраны, отпирании дверей и тревоге (заводское значение).
- 2) Световая сигнализация выключена при постановке, снятии системы с охраны, отпирании дверей, но включена при тревоге.
- 3) Световая сигнализация включена при постановке, снятии системы с охраны, отпирании дверей, но выключена при тревоге.
- 4) Световая сигнализация выключена при постановке, снятии системы с охраны, отпирании дверей и тревоге.

Работа встроенного реле управления световой сигнализацией определяется также значением программируемой функции 3-5.

Программируемая функция 2-2: «Учет плавного гашения салонного света»

Эта функция предназначена для настройки системы при необходимости учета задержки выключения света в салоне.

Данная программируемая функция имеет четыре значения:

- 1) Задержка 0,5 сек. Рекомендуется использовать в случаях, когда учет задержки выключения света в салоне не нужен (заводское значение).
- 2) Задержка 5 сек. Используется в случаях, когда необходим учет задержки выключения света в салоне. В тех случаях, когда плавное гашение происходит быстро, данный вариант наиболее предпочтителен.
- 3) Задержка 45 секунд. Используется в случаях, когда необходим длительный учет задержки выключения света в салоне.
- 4) Автоматическое определение завершения плавного гашения света в салоне. Датчик дверей будет взят под охрану, как только погаснет салонный свет. Используется в случаях, когда необходим учет задержки выключения света в салоне. Данный вариант обеспечивает работоспособность системы в подавляющем большинстве случаев, однако имеет существенный недостаток: существует опасность поставить систему на охрану, не закрыв дверь.

Программируемая функция 2-3: «Длительность импульсов управления ЦЗ (открытие/закрытие)»

Эта функция позволяет изменить длительность импульсов управления центральным замком при использовании аналоговых выходов. Выбор значения данной функции зависит от конструкции автомобиля, на который устанавливается система. Например, время 3,5 сек. (второе значение функции) требуется для управления компрессором электропневматической системы центрального замка автомобилей VW, MERCEDES, AUDI.

Увеличение импульса запирания до 20 сек. (третье и четвертое значения функции) требуется, если в автомобиле есть режим «Комфорт» – закрытие люка и стекол при запирании центрального замка. Назначение встроенных реле управления замками дверей определяется программируемой функцией 3-4.

Данная программируемая функция имеет четыре значения:

- 1) Импульсы в 0,5 секунды при отпирании и запирании (заводское значение).
- 2) Импульсы в 3,5 секунды при отпирании и запирании.
- 3) Импульс в 0,5 секунды при отпирании и импульс в 20 секунд при запирании.
- 4) Импульс в 3,5 секунды при отпирании и импульс в 20 секунд при запирании.

ВНИМАНИЕ!

Значение этой функции зависит от конструкции автомобиля. Неправильный выбор значения данной функции может привести к выходу из строя центрального замка, снижению его ресурса или к порче штатного оборудования автомобиля. Прежде чем изменить заводскую установку, сверьтесь с технической документацией на автомобиль.

Программируемая функция 2-4: «Алгоритм отпирания дверных замков»

Эта функция позволяет включить или выключить приоритетное отпирание двери водителя или реализовать двойной импульс отпирания замков дверей.

Выбор значения данной функции зависит от конструкции автомобиля, на который устанавливается система. Назначение встроенных реле управления замками дверей определяется программируемой функцией 3-4.

Данная программируемая функция имеет три значения:

- 1) Одновременное отпирание дверей водителя и пассажиров (заводское значение).
- 2) Приоритетное отпирание двери водителя. В этом случае отключение охраны будет сопровождаться отпиранием водительской двери, а двери пассажиров разблокируются только после повторного нажатия кнопки 2 брелока. При использовании аналоговых выходов отпирание дверей пассажиров осуществляется импульсом длительностью 0,5 сек. на выходе доп. канала № 2 (см. описание значения 3 функции 2-16 на стр. 63).
- 3) Двойной синхронный импульс отпирания. В этом случае на аналоговых выходах отпирания дверей водителя и пассажиров каждый раз будут синхронно появляться два последовательных импульса длительностью 0,5 сек.

Примечание к функции 2-4:

для реализации функции приоритетного отпирания водительской двери при помощи аналоговых выходов необходимо использовать дополнительное внешнее реле отпирания пассажирских дверей (см. схему 9 на стр. 32).

ВНИМАНИЕ!

Значение этой функции зависит от конструкции автомобиля. Неправильный выбор значения данной функции может привести к выходу из строя центрального замка, снижению его ресурса или к порче штатного оборудования автомобиля. Прежде чем изменить заводскую установку, сверьтесь с технической документацией на автомобиль.

Программируемая функция 2-5: «Двойной импульс запираения замков дверей»

Эта функция позволяет реализовать двойной импульс запираения замков дверей при использовании аналоговых выходов. Выбор значения данной функции зависит от конструкции автомобиля, на который устанавливается система. Назначение встроенных реле управления замками дверей определяется программируемой функцией 3-4.

Данная программируемая функция имеет два значения:

- 1) Одиночный импульс запираения выбранной длительности (заводское значение).
- 2) Двойной импульс запираения замков дверей. В этом случае на выходе запираения дверей каждый раз появляются два последовательных импульса длительностью 0,5 сек.

ВНИМАНИЕ!

Значение этой функции зависит от конструкции автомобиля. Неправильный выбор значения данной функции может привести к выходу из строя центрального замка, снижению его ресурса или к порче штатного оборудования автомобиля. Прежде чем изменить заводскую установку, сверьтесь с технической документацией на автомобиль.

Программируемая функция 2-6: «Назначение внешнего реле блокировки двигателя»

Значение этой программируемой функции устанавливается в соответствии с выбранной схемой подключения блокировки. Данная функция определяет режим работы выхода управления внешним реле блокировки двигателя (синий провод разъема CN4).

Данная программируемая функция имеет два значения:

- 1) Выход управления внешним реле блокировки (синий провод) используется для блокировки зажигания (заводское значение).
- 2) Выход управления внешним реле блокировки (синий провод) используется для блокировки стартера.

Блокировка стартера и блокировка зажигания отличаются алгоритмом работы. Отличие в работе блокировок заключается в том, что блокировка стартера предохраняет стартер автомобиля от повторного включения, если двигатель работает в режимах автоматического запуска, резервирования запуска, «Турбо» и Pit-Stop. Блокировка зажигания выключается в охране на время работы в режимах автоматического запуска, охраны с работающим двигателем, «Турбо» и «Pit-Stop». Также имеется отличие в работе блокировок в режиме JackStop™. Блокировка стартера осуществляется в момент включения режима JackStop™, а блокировка зажигания активизируется поэтапно. Для обеспечения корректной работы блокировок двигателя требуется обязательное подключение зеленого провода разъема CN4.

Программируемая функция 2-7: «Тип внешнего реле блокировки двигателя»

Данная программируемая функция имеет два значения:

- 1) Используется нормально замкнутое внешнее реле блокировки (контакт 87а). На синем проводе разъема CN4 МАССА появляется, когда блокировка включена (заводское значение).
- 2) Используется нормально разомкнутое внешнее реле блокировки (контакт 87). На синем проводе разъема CN4 МАССА появляется, когда блокировка отключена.

Программируемая функция 2-8: «Длительность импульса доп. канала № 1»

Эта функция позволяет выбрать необходимую длительность импульса на выходе дополнительного канала № 1 или включить триггерный режим работы. Выход дополнительного канала № 1 управляется нажатием кнопок (F+3) брелока на 0,5 сек., а также может включаться событием, установленным программируемой функцией 2-15. Назначение дополнительного канала № 1 определяется также программируемой функцией 3-6.

Данная программируемая функция имеет четыре значения:

- 1) 0,7 сек. (заводское значение).

- 2) 5 сек.
- 3) 20 сек.
- 4) Триггер. При выборе этого значения сигнал, появившись на выходе дополнительного канала № 1, будет присутствовать до повторного нажатия кнопок (F+3) брелока на 0,5 сек., перехода в режим VALET или отключения питания системы. Если триггер был активирован событием в соответствии с функцией 2-15, то отключение триггера произойдет по окончании этого события.

Программируемая функция 2-9: «Длительность импульса доп. канала № 2»

Эта функция позволяет выбрать необходимую длительность импульса на выходе дополнительного канала № 2 или включить триггерный режим работы. Выход дополнительного канала № 2 управляется нажатием кнопок (F+4) брелока на 0,5 сек., а также может включаться событием, установленным программируемой функцией 2-16.

Выход дополнительного канала № 2 может использоваться для реализации приоритетного отпирания дверей (см. описание значения 3 функции 2-16 на стр. 63). Назначение дополнительного канала № 2 определяется также программируемой функцией 3-6.

Данная программируемая функция имеет четыре значения:

- 1) 0,7 сек. (заводское значение).
- 2) 5 сек.
- 3) 20 сек.
- 4) Триггер. При выборе этого значения сигнал, появившись на выходе дополнительного канала № 2, будет присутствовать вплоть до нажатия кнопок (F+4) брелока на 0,5 сек., перехода в режим VALET или отключения питания системы. Если триггер был активирован событием в соответствии с функцией 2-16, то отключение триггера произойдет по окончании этого события.

Программируемая функция 2-10: «Длительность импульса доп. канала № 3»

Эта функция позволяет выбрать необходимую длительность импульса на выходе дополнительного канала № 3, который включается событием, установленным программируемой функцией 2-17, при условии, что функция 2-14 находится в значении 2.

Данная программируемая функция имеет четыре значения:

- 1) 1 сек. (заводское значение).
- 2) 5 сек.
- 3) 20 сек.
- 4) 60 сек.

Программируемая функция 2-11: «Длительность импульса доп. канала № 4»

Эта функция позволяет выбрать необходимую длительность импульса на выходе дополнительного канала № 4, который включается событием, установленным программируемой функцией 2-18, при условии, что функция 2-14 находится в значении 2.

Данная программируемая функция имеет четыре значения:

- 1) 5 сек. (заводское значение).
- 2) 20 сек.
- 3) 40 сек.
- 4) 120 сек.

Программируемая функция 2-12: «Длительность импульса доп. канала № 5»

Эта функция позволяет выбрать необходимую длительность импульса на выходе дополнительного канала № 5, который включается событием, установленным программируемой функцией 2-19, при условии, что функция 2-14 находится в значении 2.

Данная программируемая функция имеет четыре значения:

- 1) 10 сек. (заводское значение).
- 2) 30 сек.
- 3) 60 сек.
- 4) 240 сек.

Программируемая функция 2-13: «Длительность импульса доп. канала № 6 (встроенное реле)»

Эта функция позволяет выбрать необходимую длительность импульса на выходе силового реле (10 А) дополнительного канала № 6 при условии, что функция 2-21 находится в значении 1 или 2. Работа дополнительного канала № 6 зависит также от значения программируемой функции 3-7.

Данная программируемая функция имеет четыре значения:

- 1) 0,7 сек. (заводское значение).
- 2) 5 сек.

- 3) 15 сек.
- 4) 30 сек.

Программируемая функция 2-14: «Назначение доп. каналов № 3 («Стартер»), № 4 («Зажигание 1»), № 5 («Аксессуары»/«Зажигание 2»)»

Эта функция позволяет выбрать функциональное назначение вышеперечисленных каналов.

Данная программируемая функция имеет три значения:

- 1) Каналы выключены (заводское значение).
- 2) Дополнительные каналы общего назначения.
- 3) Выходы дистанционного запуска двигателя.

Примечание к функции 2-14:

если выбрано второе значение функции, появляется возможность задавать алгоритм работы канала № 3 (функциями 2-10, 2-17), канала № 4 (функциями 2-11, 2-18), канала № 5 (функциями 2-12, 2-19). Если выбрано третье значение функции, выходы доп. каналов выполняют функции слаботочных выходов управления цепями «Стартер» (Starter), «Зажигание 1» (IGN1), «Аксессуары/Зажигание 2» (ACC/IGN2). В этом случае выход канала № 5 может программироваться (функцией 2-20) как выход «Аксессуары» или «Зажигание 2».

Программируемая функция 2-15: «Событие для включения доп. канала № 1»

Эта функция позволяет выбрать событие, необходимое для включения дополнительного канала № 1. Назначение дополнительного канала № 1 определяется также программируемой функцией 3-6.

Данная программируемая функция имеет четыре значения:

- 1) Только нажатие кнопок (F+3) брелока на 0,5 сек. (заводское значение).
- 2) Постановка в режим охраны или нажатие кнопок (F+3) брелока на 0,5 сек.*
- 3) Успешный автоматический запуск.
- 4) Перед автоматическим запуском двигателя (за 1 сек. до включения зажигания).

** Установкой функции 2-8 в 4 значение при функции 2-15, находящейся во 2 значении, можно выбрать функционирование канала № 1 по алгоритму дополнительной НЗ-блокировки двигателя. Необходимо*

учесть, что блокировка двигателя, реализованная данным образом, не будет отключаться в режимах автоматического запуска двигателя. Сочетание значений функций 2-8 и 2-15 в значениях 4 и 2, соответственно, позволяет также использовать канал № 1 для управления дополнительными датчиками.

Программируемая функция 2-16: «Событие для включения доп. канала № 2»

Эта функция позволяет выбрать событие, необходимое для включения дополнительного канала № 2. Назначение дополнительного канала № 2 определяется также программируемой функцией 3-6.

Данная программируемая функция имеет четыре значения:

- 1) Только нажатие кнопок (F+4) брелока на 0,5 сек. (заводское значение).
- 2) Снятие с режима охраны или нажатие кнопок (F+4) брелока на 0,5 сек.
- 3) Отпирание пассажирских дверей при приоритетном отпирании. При выборе этого значения сигнал на выходе дополнительного канала № 2 используется для реализации функции приоритетного отпирания дверей. В зависимости от значения программируемой функции 2-4 импульс длительностью 0,5 сек. на выходе дополнительного канала № 2 появляется либо синхронно с импульсом отпирания на выходе встроенного реле (функция 2-4 в значении 1), либо после повторного нажатия кнопки 2 брелока (функция 2-4 в значении 2).
- 4) Окончание автоматического запуска в режиме охраны.

Программируемая функция 2-17: «Событие для включения доп. канала № 3»

Эта функция позволяет выбрать событие, необходимое для включения дополнительного канала № 3, при условии, что функция 2-14 находится во втором значении.

Данная программируемая функция имеет четыре значения:

- 1) Постановка в режим охраны (заводское значение).
- 2) Снятие с режима охраны.
- 3) Запуск двигателя (ключом и автоматический).
- 4) Успешный автоматический запуск двигателя.

Программируемая функция 2-18: «Событие для включения доп. канала № 4»

Эта функция позволяет выбрать событие, необходимое для включения дополнительного канала № 4, при условии, что функция 2-14 находится во втором значении.

Данная программируемая функция имеет четыре значения:

- 1) Снятие с режима охраны (заводское значение).
- 2) Постановка в режим охраны.
- 3) Статус «Система в режиме охраны».
- 4) Глушение двигателя.

Программируемая функция 2-19: «Событие для включения доп. канала № 5»

Эта функция позволяет выбрать событие, необходимое для включения дополнительного канала № 5, при условии, что функция 2-14 находится во втором значении.

Данная программируемая функция имеет четыре значения:

- 1) Включение режима тревоги (заводское значение).
- 2) Снятие с режима охраны.
- 3) Постановка в режим охраны.
- 4) Выход на клаксон. Импульсный сигнал на выходе дополнительного канала № 5 появляется вместе с длительными и короткими сигналами сирены. Появление импульса зависит от настройки программируемой функции 1-3.

Программируемая функция 2-20: «Назначение выхода» «Аксессуары/Зажигание 2» (белого провода разъема CN2 и доп. канала № 5, 2-14 в значении 3)»

Выход канала № 5 может функционировать как выход «Аксессуары» или «Зажигание 2» при условии, что функция 2-14 находится в третьем значении. Эта функция также задает алгоритм работы белого провода разъема CN2.

Данная программируемая функция имеет два значения:

- 1) «Аксессуары» (ACC). Сигнал на выходе исчезает при вращении стартера (заводское значение).
- 2) «Зажигание 2» (IGN2). Сигнал на выходе не исчезает при вращении стартера.

Программируемая функция 2-21: «Назначение доп. канала № 6 (встроенное реле)»

Выход канала № 6 может функционировать как выход отпирания замка багажника или дистанционный выход управления силовыми нагрузками (реле 10 А) с отключением датчика удара и наклона на все время активности канала. Канал № 6 также может быть использован для имитации

нажатия педали тормоза на тех автомобилях, где это необходимо для осуществления автоматического запуска.

Данная программируемая функция имеет три значения:

- 1) Дистанционное отпирание багажника (заводское значение).
- 2) Дистанционный дополнительный канал. Управляется нажатием кнопки 3 на 2 сек., время работы устанавливается функцией 2-13.
- 3) Имитация нажатия педали тормоза. В этом значении функции включение доп. канала № 6 опережает включение выхода на стартер на 2 сек. (см. схему 16 на стр. 33).

Примечание к функции 2-21:

функциональное назначение дополнительного канала № 6 определяется также значением программируемой функции 3-7 (см. стр. 71).

Программируемая функция 2-22: «Минимальное время вращения стартера»

Эта функция позволяет установить обязательное минимальное время вращения стартера при попытках автоматического запуска.

Данная программируемая функция имеет четыре значения:

- 1) 0,6 сек. (заводское значение).
- 2) 0,8 сек.
- 3) 1,2 сек.
- 4) 2 сек.

ВНИМАНИЕ!

Установка значения программируемой функции 2-22 должна производиться в соответствии с параметрами автомобиля, в котором производится монтаж. Неправильная установка значения данной программируемой функции может привести к снижению ресурса и выходу из строя узлов автомобиля.

Программируемая функция 2-23: «Максимальное время вращения стартера»

Эта функция позволяет установить максимальное время вращения стартера при попытках автоматического запуска. Стартер прекратит работу в диапазоне от минимального до максимального времени вращения, по факту запуска двигателя.

Данная программируемая функция имеет четыре значения:

- 1) 2 сек. (заводское значение).
- 2) 4 сек.
- 3) 8 сек.
- 4) 10 сек.

ВНИМАНИЕ!

Установка значения программируемой функции 2-23 должна производиться в соответствии с параметрами автомобиля, в котором производится монтаж. Неправильная установка значения данной программируемой функции может привести к снижению ресурса и выходу из строя узлов автомобиля.

Программируемая функция 2-24: не используется

Данная программируемая функция при работе системы не используется.

Программируемая функция 2-25: «Интервал времени между включением зажигания и включением стартера»

Эта функция позволяет установить интервал времени между включением зажигания и началом вращения стартера при автоматическом запуске двигателя автомобиля. Данный параметр устанавливается, исходя из конструктивных особенностей топливной системы автомобиля, в который производится установка.

Данная программируемая функция имеет четыре значения:

- 1) 4 сек. (заводское значение).
- 2) 8 сек.
- 3) 10 сек.
- 4) 15 сек.

ВНИМАНИЕ!

Установка значения программируемой функции 2-25 должна производиться в соответствии с параметрами автомобиля, в котором производится монтаж. Неправильная установка значения данной программируемой функции может привести к снижению ресурса и выходу из строя узлов автомобиля.

Программируемая функция 2-26: «Время работы двигателя в режиме Pit-Stop»

Эта функция позволяет разрешить использование режима Pit-Stop и выбрать необходимое время работы двигателя в этом режиме.

Данная программируемая функция имеет три значения:

- 1) Режим Pit-Stop не используется (заводское значение).
- 2) Время работы в режиме Pit-Stop определяется значением программируемой функцией 1-7.
- 3) Время работы в режиме Pit-Stop не ограничено.

Программируемая функция 2-27: «Интервал времени между остановкой двигателя и отключением зажигания»

Эта функция позволяет установить интервал времени, через который система отключит зажигание в случае самопроизвольной остановки двигателя в режиме автоматического запуска и Pit-Stop, а также определяет, будут ли производиться повторные попытки запуска после этого.

Данная программируемая функция имеет четыре значения:

- 1) Зажигание будет отключено немедленно, как только пропадет сигнал тахометра или генератора (заводское значение).
- 2) Задержка 4 секунды.
- 3) Задержка 15 секунд.
- 4) Задержка 4 секунды и последующие попытки запустить двигатель снова (всего три попытки).

ВНИМАНИЕ!

Установка значения программируемой функции 2-27 должна производиться в соответствии с параметрами автомобиля, в котором производится монтаж. Неправильная установка значения данной программируемой функции может привести к снижению ресурса и выходу из строя узлов автомобиля.

Программируемая функция 2-28: «Время работы двигателя в режиме «Турбо»

Эта функция позволяет разрешить использование режима «Турбо» и выбрать необходимое время работы двигателя в этом режиме.

Данная программируемая функция имеет четыре значения:

- 1) Режим «Турбо» не используется (заводское значение).
- 2) Время работы в режиме «Турбо» составляет 120 сек.
- 3) Время работы в режиме «Турбо» составляет 240 сек.
- 4) Автоматическое определение времени работы, необходимого для охлаждения турбины. При выборе этого значения время работы в режиме «Турбо» определяется системой автоматически в пределах от 2 до 4 мин. в зависимости от оборотов двигателя за последние 5 мин. Для реализации этой функции необходимо запрограммировать частоту оборотов холостого хода двигателя (см. стр. 37).

Программируемая функция 2-29: «Дополнительные импульсы на выходе стартера при начале и завершении автозапуска»

Включение данной опции необходимо при установке системы на автомобиль, в котором пуск и остановка двигателя производится кнопкой Start/Stop. Импульс при начале автоматического запуска длительностью 1 сек. формируется одновременно с включением выхода «Зажигание 1». Первый импульс длительностью 1 сек. при завершении режимов автоматического запуска, резервирования запуска, «Турбо» и Pit-Stop формируется непосредственно перед выключением выхода «Зажигание 1». Второй импульс длительностью 1 сек. формируется при завершении режимов автоматического запуска, резервирования запуска, «Турбо» и Pit-Stop через 1 сек. после завершения первого.

Данная программируемая функция имеет три значения:

- 1) Дополнительные импульсы на выходе стартера отсутствуют (заводское значение).
- 2) Появляется один импульс при завершении автозапуска.
- 3) Появляются два импульса при завершении автозапуска.
- 4) Появляется один импульс при начале и один при завершении автозапуска.

ВНИМАНИЕ!

Установка значения программируемой функции 2-29 должна производиться квалифицированным специалистом при установке системы в соответствии с параметрами автомобиля, на котором производится монтаж. Неправильная установка значения данной программируемой функции может привести к снижению ресурса и выходу из строя узлов автомобиля. Если Вы не уверены в выборе значения данной функции, проконсультируйтесь с техническими специалистами дилера этой марки автомобилей в Вашем регионе.

Программируемая функция 2-30: «Контроль работы двигателя»

Функция устанавливает тип сигнала на желтом/черном проводе разъема CN4, который будет использоваться для контроля за работой двигателя.

Данная программируемая функция имеет два значения:

- 1) По сигналу тахометра (заводское значение).
- 2) По сигналу генератора.

При использовании встроенного в SCHER-KHAN MAGICAR 13 CAN-модуля для контроля за работой двигателя выберите первое значение этой функции. При выборе первого значения необходимо обязательно записать значение оборотов холостого хода в память системы (см. стр. 37). Это нужно для правильного функционирования системы.

Программируемая функция 2-31: «Назначение входа габаритных огней»

Эта функция позволяет изменить функциональное назначение аналогового входа габаритных огней (оранжевый и оранжевый/чёрный провода разъема CN4).

Данная программируемая функция имеет четыре значения:

- 1) Оранжевый и оранжевый/чёрный провода используется системой как входы CAN-модуля. Функциональное назначение входов в этом случае определяется выбранной программой CAN и описано в сопроводительной документации к этой программе (заводское значение).
- 2) Оранжевый и оранжевый/чёрный провода используется системой как входы габаритных огней.
- 3) Оранжевый и оранжевый/чёрный провода используется системой как входы контроля за состоянием внешнего устройства.
- 4) Оранжевый и оранжевый/чёрный провода используется системой как входы запуска двигателя от внешнего устройства.

ВНИМАНИЕ!

При использовании встроенного в SCHER-KHAN MAGICAR 13 CAN-модуля алгоритмы работы охранной системы могут отличаться от описанных в настоящем руководстве, в зависимости от наличия индивидуальных параметров и настроек штатных устройств CAN автомобиля.

**МЕНЮ ПРОГРАММИРУЕМЫХ ФУНКЦИЙ № 3 [КНОПКИ
(3+4) 2 СЕК.]**

№	функция	значение (1) заводское	значение (2)	значение (3)	значение (4)
3-1	Использование встроенного CAN-модуля	Используется	Не используется		
3-2	Назначение аналоговых входов дверей	Используются как входы дверей	Используются как входы CAN-модуля с назначением № 2	Используются как входы CAN-модуля с назначением № 3	Используются как входы CAN-модуля с назначением № 4
3-3	Назначение аналогового входа багажника	Используется как вход багажника	Используется как вход CAN-модуля с назначением № 2	Используется как вход CAN-модуля с назначением № 3	Используется как вход CAN-модуля с назначением № 4
3-4	Назначение встроенных реле управления замками дверей	Реле управления замками дверей	Используются как выходы CAN-модуля с назначением № 2	Используются как выходы CAN-модуля с назначением № 3	Используются как выходы CAN-модуля с назначением № 4
3-5	Назначение встроенного реле управления световой сигнализацией	Реле управления световой сигнализацией	Используется как выход CAN-модуля с назначением № 2	Используется как выход CAN-модуля с назначением № 3	Используется как выход CAN-модуля с назначением № 4

3-6	Назначение доп. канала № 1/доп. канала № 2	Определяется программир. функциями 2-8/2-9 и 2-15/2-16	Используются как выходы CAN-модуля с назначением № 2	Используется как выход CAN-модуля с назначением № 3/определ. программир. функциями 2-9 и 2-16	Определяется программир. функциями 2-8 и 2-15/используется как выход CAN-модуля с назначением № 4
3-7	Назначение доп. канала № 6	Определяется программир. функциями 2-13 и 2-21	Используется как выход CAN-модуля с назначением № 2	Используется как выход CAN-модуля с назначением № 3	Используется как выход CAN-модуля с назначением № 4
3-8	Параметр № 1 работы встроенного CAN-модуля	Значение 1	Значение 2	Значение 3	Значение 4
3-9	Параметр № 2 работы встроенного CAN-модуля	Значение 1	Значение 2	Значение 3	Значение 4
3-10	Назначение аналогового входа педали тормоза	Используются как вход педали тормоза	Используется как вход CAN-модуля с назначением № 2	Используется как вход CAN-модуля с назначением № 3	Используется как вход CAN-модуля с назначением № 4
3-11	Назначение аналогового входа стояночного тормоза	Используются как вход стояночного тормоза	Используется как вход CAN-модуля с назначением № 2	Используется как вход CAN-модуля с назначением № 3	Используется как вход CAN-модуля с назначением № 4
3-12	Параметр № 3 работы встроенного CAN-модуля	Значение 1	Значение 2	Значение 3	Значение 4
3-13	Параметр № 4 работы встроенного CAN-модуля	Значение 1	Значение 2	Значение 3	Значение 4

3-14	Параметр № 5 работы встроенного CAN-модуля	Значение 1	Значение 2	Значение 3	Значение 4
------	--	------------	------------	------------	------------

ПОДРОБНОЕ ОПИСАНИЕ ПРОГРАММИРУЕМЫХ ФУНКЦИЙ МЕНЮ № 3

ВНИМАНИЕ!

Установка значений программируемых функций меню № 3 должна производиться квалифицированным специалистом при установке системы в соответствии с параметрами конкретного автомобиля, выбранной схемой подключения и программой CAN. Неправильная установка значений программируемых функций, в том числе установка программируемых функций меню № 3 на заводские значения, может привести к нарушениям в работе системы, снижению ресурса или к порче штатного оборудования автомобиля.

Программируемая функция 3-1: «Использование встроенного CAN-модуля»

Эта функция позволяет отказаться от использования встроенного в SCHER-KHAN MAGICAR 13 CAN-модуля.

Данная программируемая функция имеет два значения:

- 1) Встроенный в SCHER-KHAN MAGICAR 13 CAN-модуль используется для получения данных и передачи команд в CAN-шину автомобиля (заводское значение).
- 2) Встроенный в SCHER-KHAN MAGICAR 13 CAN-модуль не используется. Чтение и передача данных в CAN-шину автомобиля не производится.

ВНИМАНИЕ!

Установка значения программируемой функции 3-1 должна производиться квалифицированным специалистом при установке системы в соответствии с параметрами конкретного автомобиля и выбранной программой CAN. Неправильная установка значения программируемой функции 3-1 может привести к нарушениям в работе системы.

Состав данных, обрабатываемых модулем CAN, и работа системы в режиме SLAVE зависит от конкретного автомобиля.

Программируемая функция 3-2: «Назначение аналоговых входов дверей»

Эта функция позволяет изменить функциональное назначение аналоговых входов дверей (красный и красный/черный провода разъема CN4).

Данная программируемая функция имеет четыре значения:

- 1) Красный и красный/черный провода используются системой в качестве аналоговых входов дверей (заводское значение).
- 2) Красный и красный/черный провода используются исключительно как аналоговые входы встроенного в SCHER-KHAN MAGICAR 13 CAN-модуля с назначением № 2. Функциональное назначение входов в этом случае определяется выбранной программой CAN и описано в сопроводительной документации к этой программе.
- 3) Красный и красный/черный провода используются исключительно как аналоговые входы встроенного в SCHER-KHAN MAGICAR 13 CAN-модуля с назначением № 3. Функциональное назначение входов в этом случае определяется выбранной программой CAN и описано в сопроводительной документации к этой программе.
- 4) Красный и красный/черный провода используются исключительно как аналоговые входы встроенного в SCHER-KHAN MAGICAR 13 CAN-модуля с назначением № 4. Функциональное назначение входов в этом случае определяется выбранной программой CAN и описано в сопроводительной документации к этой программе.

ВНИМАНИЕ!

Установка значения программируемой функции 3-2 должна производиться квалифицированным специалистом при установке системы в соответствии с выбранной схемой подключения и программой CAN. Неправильная установка значения программируемой функции 3-2 может привести к нарушениям в работе системы, снижению ресурса или к порче штатного оборудования автомобиля.

Программируемая функция 3-3: «Назначение аналогового входа багажника»

Эта функция позволяет изменить функциональное назначение аналогового входа багажника (серый/черный провод разъема CN4).

Данная программируемая функция имеет четыре значения:

- 1) Серый/черный провод используется системой в качестве аналогового входа багажника (заводское значение).
- 2) Серый/черный провод используется исключительно как аналоговый вход встроенного в SCHER-KHAN MAGICAR 13 CAN-модуля с назначением № 2. Функциональное назначение входа в этом случае определяется выбранной программой CAN и описано в сопроводительной документации к этой программе.
- 3) Серый/черный провод используется исключительно как аналоговый вход встроенного в SCHER-KHAN MAGICAR 13 CAN-модуля с назначением № 3. Функциональное назначение входа в этом случае определяется выбранной программой CAN и описано в сопроводительной документации к этой программе.
- 4) Серый/черный провод используется исключительно как аналоговый вход встроенного в SCHER-KHAN MAGICAR 13 CAN-модуля с назначением № 4. Функциональное назначение входа в этом случае определяется выбранной программой CAN и описано в сопроводительной документации к этой программе.

ВНИМАНИЕ!

Установка значения программируемой функции 3-3 должна производиться квалифицированным специалистом при установке системы в соответствии с выбранной схемой подключения и программой CAN. Неправильная установка значения программируемой функции 3-3 может привести к нарушениям в работе системы, снижению ресурса или к порче штатного оборудования автомобиля.

Программируемая функция 3-4: «Назначение встроенных реле управления замками дверей»

Эта функция позволяет изменить функциональное назначение встроенных реле управления замками дверей (разъем CN3).

Данная программируемая функция имеет четыре значения:

- 1) Реле используются системой для управления замками дверей в соответствии с установленными значениями программируемых функций 2-3, 2-4 и 2-5 (заводское значение).
- 2) Реле используются исключительно как аналоговые выходы встроенного в SCHER-KHAN MAGICAR 13 CAN-модуля с назначением № 2. Функциональное назначение выходов в этом случае определяется выбранной программой CAN и описано в сопроводительной документации к этой программе.

- 3) Реле используются исключительно как аналоговые выходы встроенного в SCHER-KHAN MAGICAR 13 CAN-модуля с назначением № 3.
Функциональное назначение выходов в этом случае определяется выбранной программой CAN и описано в сопроводительной документации к этой программе.
- 4) Реле используются исключительно как аналоговые выходы встроенного в SCHER-KHAN MAGICAR 13 CAN-модуля с назначением № 4.
Функциональное назначение выходов в этом случае определяется выбранной программой CAN и описано в сопроводительной документации к этой программе.

ВНИМАНИЕ!

Установка значения программируемой функции 3-4 должна производиться квалифицированным специалистом при установке системы в соответствии с выбранной схемой подключения и программой CAN. Неправильная установка значения программируемой функции 3-4 может привести к нарушениям в работе системы, снижению ресурса или к порче штатного оборудования автомобиля.

Программируемая функция 3-5: «Назначение встроенного реле управления световой сигнализацией»

Эта функция позволяет изменить функциональное назначение встроенного реле управления световой сигнализацией (красный/белый и фиолетовые провода разъема CN1).

Данная программируемая функция имеет четыре значения:

- 1) Реле используется системой для управления световой сигнализацией в соответствии с установленными значениями программируемых функций 1-16 и 2-1 (заводское значение).
- 2) Реле используется исключительно как аналоговый выход встроенного в SCHER-KHAN MAGICAR 13 CAN-модуля с назначением № 2.
Функциональное назначение выхода в этом случае определяется выбранной программой CAN и описано в сопроводительной документации к этой программе.
- 3) Реле используется исключительно как аналоговый выход встроенного в SCHER-KHAN MAGICAR 13 CAN-модуля с назначением № 3.
Функциональное назначение выхода в этом случае определяется выбранной программой CAN и описано в сопроводительной документации к этой программе.

- 4) Реле используется исключительно как аналоговый выход встроенного в SCHER-KHAN MAGICAR 13 CAN-модуля с назначением № 4. Функциональное назначение выхода в этом случае определяется выбранной программой CAN и описано в сопроводительной документации к этой программе.

ВНИМАНИЕ!

Установка значения программируемой функции 3-5 должна производиться квалифицированным специалистом при установке системы в соответствии с выбранной схемой подключения и программой CAN. Неправильная установка значения программируемой функции 3-5 может привести к нарушениям в работе системы, снижению ресурса или к порче штатного оборудования автомобиля.

Программируемая функция 3-6: «Назначение доп. канала № 1/доп. канала № 2»

Эта функция позволяет изменить функциональное назначение дополнительных каналов № 1 и № 2.

Данная программируемая функция имеет четыре значения:

- 1) Дополнительные каналы № 1/№ 2 управляются системой в соответствии с установленными значениями программируемых функций 2-8/2-9 и 2-15/2-16 (заводское значение).
- 2) Дополнительные каналы № 1/№ 2 используются исключительно как аналоговые выходы встроенного в SCHER-KHAN MAGICAR 13 CAN-модуля с назначением № 2. Функциональное назначение выходов в этом случае определяется выбранной программой CAN и описано в сопроводительной документации к этой программе.
- 3) Дополнительный канал № 1 используется исключительно как аналоговый выход встроенного в SCHER-KHAN MAGICAR 13 CAN-модуля с назначением № 3. Функциональное назначение выхода в этом случае определяется выбранной программой CAN и описано в сопроводительной документации к этой программе. Дополнительный канал № 2 управляется системой в соответствии с установленными значениями программируемых функций 2-9 и 2-16.
- 4) Дополнительный канал № 2 используется исключительно как аналоговый выход встроенного в SCHER-KHAN MAGICAR 13 CAN-модуля с назначением № 4. Функциональное назначение выхода в

этом случае определяется выбранной программой CAN и описано в сопроводительной документации к этой программе. Дополнительный канал № 1 управляется системой в соответствии с установленными значениями программируемых функций 2-8 и 2-15.

ВНИМАНИЕ!

Установка значения программируемой функции 3-6 должна производиться квалифицированным специалистом при установке системы в соответствии с выбранной схемой подключения и программой CAN. Неправильная установка значения программируемой функции 3-6 может привести к нарушениям в работе системы, снижению ресурса или к порче штатного оборудования автомобиля.

Программируемая функция 3-7: «Назначение доп. канала № 6»

Эта функция позволяет изменить функциональное назначение дополнительного канала № 6.

Данная программируемая функция имеет четыре значения:

- 1) Дополнительный канал № 6 управляется системой в соответствии с установленными значениями программируемых функций 2-13 и 2-21 (заводское значение).
- 2) Дополнительный канал № 6 используется исключительно как аналоговый выход встроенного в SCHER-KHAN MAGICAR 13 CAN-модуля с назначением № 2. Функциональное назначение выхода в этом случае определяется выбранной программой CAN и описано в сопроводительной документации к этой программе.
- 3) Дополнительный канал № 6 используется исключительно как аналоговый выход встроенного в SCHER-KHAN MAGICAR 13 CAN-модуля с назначением № 3. Функциональное назначение выхода в этом случае определяется выбранной программой CAN и описано в сопроводительной документации к этой программе.
- 4) Дополнительный канал № 6 используется исключительно как аналоговый выход встроенного в SCHER-KHAN MAGICAR 13 CAN-модуля с назначением № 4. Функциональное назначение выхода в этом случае определяется выбранной программой CAN и описано в сопроводительной документации к этой программе.

ВНИМАНИЕ!

Установка значения программируемой функции 3-7 должна производиться квалифицированным специалистом при установке системы в соответствии с выбранной схемой подключения и программой CAN. Неправильная установка значения программируемой функции 3-7 может привести к нарушениям в работе системы, снижению ресурса или к порче штатного оборудования автомобиля.

Программируемая функция 3-8: «Параметр № 1 работы встроенного CAN-модуля»

Эта функция позволяет выбрать необходимый алгоритм работы встроенного в SCHER-KHAN MAGICAR 13 CAN-модуля. Установка значения программируемой функции 3-8 осуществляется на основании сопроводительной документации к выбранной программе CAN.

Данная программируемая функция имеет четыре значения:

- 1) Значение 1 (заводское значение).
- 2) Значение 2.
- 3) Значение 3.
- 4) Значение 4.

ВНИМАНИЕ!

Установка значения программируемой функции 3-8 должна производиться квалифицированным специалистом при установке системы в соответствии с выбранной программой CAN. Неправильная установка значения программируемой функции 3-8 может привести к нарушениям в работе системы, снижению ресурса или к порче штатного оборудования автомобиля.

Программируемая функция 3-9: «Параметр № 2 работы встроенного CAN-модуля»

Эта функция позволяет выбрать необходимый алгоритм работы встроенного в SCHER-KHAN MAGICAR 13 CAN-модуля. Установка значения программируемой функции 3-9 осуществляется на основании сопроводительной документации к выбранной программе CAN.

Данная программируемая функция имеет четыре значения:

- 1) Значение 1 (заводское значение).
- 2) Значение 2.
- 3) Значение 3.
- 4) Значение 4.

ВНИМАНИЕ!

Установка значения программируемой функции 3-9 должна производиться квалифицированным специалистом при установке системы в соответствии с выбранной программой CAN. Неправильная установка значения программируемой функции 3-9 может привести к нарушениям в работе системы, снижению ресурса или к порче штатного оборудования автомобиля.

Программируемая функция 3-10: «Назначение аналогового входа педали тормоза»

Эта функция позволяет изменить функциональное назначение аналогового входа педали тормоза (чёрный/белый провод разъема CN4).

Данная программируемая функция имеет четыре значения:

- 1) Чёрный/белый провод используется системой в качестве аналогового входа педали тормоза (заводское значение).
- 2) Чёрный/белый провод используется исключительно как аналоговый вход встроенного в SCHER-KHAN MAGICAR 13 CAN-модуля с назначением № 2. Функциональное назначение входа в этом случае определяется выбранной программой CAN и описано в сопроводительной документации к этой программе.
- 3) Чёрный/белый провод используется исключительно как аналоговый вход встроенного в SCHER-KHAN MAGICAR 13 CAN-модуля с назначением № 3. Функциональное назначение входа в этом случае определяется выбранной программой CAN и описано в сопроводительной документации к этой программе.
- 4) Чёрный/белый провод используется исключительно как аналоговый вход встроенного в SCHER-KHAN MAGICAR 13 CAN-модуля с назначением № 4. Функциональное назначение входа в этом случае определяется выбранной программой CAN и описано в сопроводительной документации к этой программе.

ВНИМАНИЕ!

Установка значения программируемой функции 3-10 должна производиться квалифицированным специалистом при установке системы в соответствии с выбранной схемой подключения и программой CAN. Неправильная установка значения программируемой функции 3-10 может привести к нарушениям в работе системы, снижению ресурса или к порче штатного оборудования автомобиля.

Программируемая функция 3-11: «Назначение аналогового входа стояночного тормоза»

Эта функция позволяет изменить функциональное назначение аналогового входа стояночного тормоза (голубой/чёрный провод разъема CN4).

Данная программируемая функция имеет четыре значения:

- 1) Голубой/чёрный провод используется системой в качестве аналогового входа стояночного тормоза (заводское значение).
- 2) Голубой/чёрный провод используется исключительно как аналоговый вход встроенного в SCHER-KHAN MAGICAR 13 CAN-модуля с назначением № 2. Функциональное назначение входа в этом случае определяется выбранной программой CAN и описано в сопроводительной документации к этой программе.
- 3) Голубой/чёрный провод используется исключительно как аналоговый вход встроенного в SCHER-KHAN MAGICAR 13 CAN-модуля с назначением № 3. Функциональное назначение входа в этом случае определяется выбранной программой CAN и описано в сопроводительной документации к этой программе.
- 4) Голубой/чёрный провод используется исключительно как аналоговый вход встроенного в SCHER-KHAN MAGICAR 13 CAN-модуля с назначением № 4. Функциональное назначение входа в этом случае определяется выбранной программой CAN и описано в сопроводительной документации к этой программе.

ВНИМАНИЕ!

Установка значения программируемой функции 3-11 должна производиться квалифицированным специалистом при установке системы в соответствии с выбранной схемой подключения и программой CAN. Неправильная установка значения программируемой функции 3-11 может привести к нарушениям в работе системы, снижению ресурса или к порче штатного оборудования автомобиля.

Программируемая функция 3-12: «Параметр № 3 работы встроенного CAN-модуля»

Эта функция позволяет выбрать необходимый алгоритм работы встроенного в SCHER-KHAN MAGICAR 13 CAN-модуля. Установка значения программируемой функции 3-12 осуществляется на основании сопроводительной документации к выбранной программе CAN.

Данная программируемая функция имеет четыре значения:

- 1) Значение 1 (заводское значение).
- 2) Значение 2.
- 3) Значение 3.
- 4) Значение 4.

ВНИМАНИЕ!

Установка значения программируемой функции 3-12 должна производиться квалифицированным специалистом при установке системы в соответствии с выбранной программой CAN. Неправильная установка значения программируемой функции 3-12 может привести к нарушениям в работе системы, снижению ресурса или к порче штатного оборудования автомобиля.

Программируемая функция 3-13: «Параметр № 4 работы встроенного CAN-модуля»

Эта функция позволяет выбрать необходимый алгоритм работы встроенного в SCHER-KHAN MAGICAR 13 CAN-модуля. Установка значения программируемой функции 3-13 осуществляется на основании сопроводительной документации к выбранной программе CAN.

Данная программируемая функция имеет четыре значения:

- 1) Значение 1 (заводское значение).

- 2) Значение 2.
- 3) Значение 3.
- 4) Значение 4.

ВНИМАНИЕ!

Установка значения программируемой функции 3-13 должна производиться квалифицированным специалистом при установке системы в соответствии с выбранной программой CAN. Неправильная установка значения программируемой функции 3-13 может привести к нарушениям в работе системы, снижению ресурса или к порче штатного оборудования автомобиля.

Программируемая функция 3-14: «Параметр № 5 работы встроенного CAN-модуля»

Эта функция позволяет выбрать необходимый алгоритм работы встроенного в SCHER-KHAN MAGICAR 13 CAN-модуля. Установка значения программируемой функции 3-14 осуществляется на основании сопроводительной документации к выбранной программе CAN.

Данная программируемая функция имеет четыре значения:

- 1) Значение 1 (заводское значение).
- 2) Значение 2.
- 3) Значение 3.
- 4) Значение 4.

ВНИМАНИЕ!

Установка значения программируемой функции 3-14 должна производиться квалифицированным специалистом при установке системы в соответствии с выбранной программой CAN. Неправильная установка значения программируемой функции 3-14 может привести к нарушениям в работе системы, снижению ресурса или к порче штатного оборудования автомобиля.

